

Wanda

Waffeleisen

-
- DE Bedienungsanleitung
 - EN Instruction manual
 - NL Gebruiksaanwijzing
 - IT Istruzione per l'uso
 - FR Mode d'emploi
 - ES Manual de instrucciones

| | | | | | |
|------------------|--------------------------------------|----|------------------|--|----|
| <u>DE</u> | Wichtige Sicherheitshinweise | 4 | <u>NL</u> | Belangrijke veiligheidsinstructies | 23 |
| | Technische Daten | 7 | | Technische gegevens | 26 |
| | Waffeleisen Wanda nutzen | 8 | | Wanda gebruiken | 27 |
| | Reinigung und Pflege | 11 | | Reiniging en onderhoud | 32 |
| | Fehler beheben | 12 | | Fouten oplossen | 32 |
| | Kundenservice | 13 | | Klantenservice | 33 |
| | Entsorgung/Umweltschutz | 13 | | Afvalverwijdering/ Milieubescherming | 34 |
| <u>EN</u> | Important safety information | 14 | <u>IT</u> | Importanti istruzioni di sicurezza | 35 |
| | Technical data | 17 | | Dati tecnici | 38 |
| | Using waffle maker Wanda | 17 | | Come usare Wanda | 39 |
| | Cleaning and care | 20 | | Pulizia e manutenzione | 44 |
| | Trouble shooting | 21 | | Risoluzione dei problemi | 44 |
| | Customer service | 22 | | Servizio clienti | 45 |
| | Disposal/Environmental protection | 22 | | Smaltimento/ Protezione dell'ambiente | 46 |

| | | |
|-----------|---|----|
| FR | Consignes de sécurité importantes | 47 |
| | Caracteristiques techniques | 50 |
| | Utiliser Wanda | 51 |
| | Nettoyage et entretien | 56 |
| | Résolution des problèmes & astuces | 56 |
| | Service clientèle | 57 |
| | Élimination/Protection de l'environnement | 58 |

| | | |
|-----------|---|----|
| ES | Instrucciones de seguridad importantes | 59 |
| | Datos técnicos | 62 |
| | Utilizar Wanda | 63 |
| | Limpieza y cuidado | 68 |
| | Resolución de problemas | 68 |
| | Atención al cliente | 69 |
| | Eliminación/Protección del medio ambiente | 70 |

DE Wichtige Sicherheitshinweise

Bitte lies dir die Bedienungsanleitung vor Inbetriebnahme des Geräts aufmerksam durch und bewahre diese auf.

WARNUNG – Stelle sicher, dass die Lüftungsschlitze des Gerätes zu keiner Zeit blockiert sind.


WARNUNG – Stelle sicher, dass das Netzkabel nicht beschädigt oder eingeklemmt ist, wenn du das Gerät aufstellst.


WARNUNG – Lagere keine Mehrfachsteckdosen oder tragbaren Energiequellen hinter dem Gerät.


Vorgesehener Gebrauch

Dieses Gerät ist ausschließlich für die Zubereitung von süßem und herzhaftem Teig vorgesehen. Fülle keine anderen Lebensmittel ein.


Symbolerklärung


 Dieses Symbol warnt vor Gefahren, die zu Schäden am Gerät führen oder Verletzungen nach sich ziehen können.

 Dieses Symbol warnt vor einem elektrischen Schlag, der durch ein defektes Gerät oder unsachgemäße Handhabung ausgelöst werden kann. Dieses Produkt darf bei erforderlichen Servicearbeiten ausschließlich von einem autorisierten Techniker geöffnet werden.

 Dieses Symbol weist auf eine eventuelle Verbrennungsgefahr hin. Gehe immer besonders achtsam mit diesem Gerät um und lass es vollständig abkühlen, bevor du es verstaust.

Sicherheitshinweise

 Gerät nie in Wasser oder eine andere Flüssigkeit eintauchen, das Netzkabel und den Netzstecker vor Feuchtigkeit schützen.

 Achtung: Die Oberflächen des Waffeleisens können heiß sein, wenn das Gerät im Betrieb ist. Fasse das Gerät während des Betriebs nur am Griff an, um es zu öffnen und zu schließen.



Führe nie Körperteile oder metallische Gegenstände durch die Lüftungsschlitze ein, es besteht Verletzungsgefahr.

- Überprüfe das Gerät nach dem Entpacken auf seinen einwandfreien Zustand und eventuelle Beschädigungen, die die Funktionssicherheit des Gerätes beeinträchtigen könnten. Sind Mängel vorhanden oder ist das Gerät zu Boden gefallen, nimm es nicht in Betrieb und wende dich an unseren Kundenservice.
- Unsachgemäße Reparaturen können zu Gefahren für den Benutzer führen und den Ausschluss der Garantie zur Folge haben. Falls Einzelteile beschädigt sind, müssen sie vom Hersteller, einem autorisierten Fachbetrieb oder einer ähnlich qualifizierten Person ersetzt werden.
- Dieses Gerät ist ausschließlich für die Zubereitung von süßem und herzhaftem Teig vorgesehen. Fülle keine anderen Lebensmittel ein.
- Das Gerät an einem für Kinder unzugänglichen Ort aufbewahren.
- Das Gerät und seine Anschlussleitung sind von Kindern jünger als 8 Jahre fernzuhalten.
- Diese Geräte können von Kindern ab 8 Jahren sowie von Personen mit reduzierten physischen, sensorischen oder mentalen Fähigkeiten oder Mangel an Erfahrung und/oder Wissen benutzt werden, wenn sie beaufsichtigt oder bezüglich des sicheren Gebrauchs des Gerätes unterwiesen wurden und die daraus resultierenden Gefahren verstanden haben. Kinder dürfen nicht mit dem Gerät spielen. Reinigung und Benutzer-Wartung dürfen nicht durch Kinder durchgeführt werden, es sei denn, sie sind älter als 8 Jahre und beaufsichtigt.
- Stelle das Gerät auf einer freien, ebenen Fläche auf.
- Das Gerät ist ausschließlich für den Haushaltsgebrauch bestimmt, darüber hinaus für ähnliche Verwendungszwecke, z.B.
- in Teeküchen in Geschäften, Büroräumen oder sonstigen Arbeitsstätten
- in landwirtschaftlichen Betrieben
- zur Verwendung durch Gäste in Beherbergungsbetrieben (Hotels,

- Motels), Privatpensionen oder Ferienhäusern.
- Fülle flüssigen Teig so ein, dass die unteren Heizplatten vollständig bedeckt sind.
 - Benutze das Gerät nur nach ordnungsgemäßigem Zusammenbau.
 - Verwende die Transportverriegelung nicht dazu, das Waffeleisen zu verschließen, während Teig zubereitet wird.
 - Verwende keine metallenen Küchenwerkzeuge, um Waffeln aus dem Waffeleisen zu entfernen, um die Beschichtung nicht zu zerkratzen. Benutze das Waffeleisen nicht, wenn die Beschichtung der Heizplatten abgeplatzt ist oder Blasen wirft.
 - Wenn das Netzkabel dieses Gerätes beschädigt wird, muss es durch den Hersteller oder seinen Kundendienst oder eine ähnlich qualifizierte Person ersetzt werden, um Gefährdungen zu vermeiden.
 - Gerät nur an Wechselstrom gemäß Typenschild anschließen. Den Netzstecker nur mit einer geerdeten Steckdose verbinden.
 - Das Netzkabel vor Gebrauch vollständig abwickeln.
 - Ziehe den Netzstecker, sobald du das Gerät nicht mehr verwendest. Ziehe nicht am Netzkabel selbst, da es sonst beschädigt werden könnte.
 - Schalte die Maschine aus, bevor du den Netzstecker des Gerätes einsteckst oder ziehst.
 - Dieses Gerät darf nicht mit einer externen Zeitschaltuhr oder einem Fernbedienungssystem betrieben werden.
 - Nach Gebrauch, vor der Reinigung oder bei evtl. Störungen während des Betriebs immer den Netzstecker ziehen.
 - Das Gerät sowie die Einsatzteile sind nicht spülmaschinengeeignet.
 - Gerät und Netzkabel nie auf oder in der Nähe von heißen Oberflächen abstellen oder betreiben. Verwende das Gerät nur auf hitzebeständigen Untergründen.
 - Das Kabel darf nicht über die Kante der Arbeitsfläche herunterhängen.
 - Verwende das Gerät nicht im Freien.
 - Verwende das Gerät nicht auf oder in der Nähe von brennbaren Materialien wie beispielsweise Vorhängen oder Tischdecken.

Decke das Gerät nicht mit brennbaren Gegenständen ab. Lagere keine brennbaren Materialien in unmittelbarer Umgebung.

- Lasse das Gerät vollständig abkühlen, bevor du es reinigst.
- Lege niemals Backpapier, Aluminiumfolie oder ähnliches zwischen die Heizplatten.

Vor der ersten Inbetriebnahme

- Entferne alle Transport- sicherungs- und Verpackungsteile

und halte diese von Kindern fern
– Erstickungsgefahr!

- Vor der ersten Inbetriebnahme und nach längerem Nichtgebrauch sollte das Waffeleisen gereinigt werden. Beachte dabei unsere Reinigungs- und Pflegehinweise.
- Stelle das Gerät auf eine ebene und trockene und hitzeverträgliche Arbeitsfläche.
- Wickle das Kabel vollständig ab und schließe das Gerät an Strom an.

Technische Daten

Leistung:

1.600 W, 220-240 V AC, 50-60Hz

Maße (B/T/H): 32,6 x 28,3 x 13,5 cm

Gewicht: ca. 4 kg

Ausstattung: Antihaftversiegelte Heizplatten, 4 automatische Programme, 1 manuelles Programm, individuelle Anpassung des Bräunungsgrads

Zubehör: Rezeptheft, Teigkelle

Änderungen und Irrtümer in Ausstattungsmarkmalen, Technik, Farben und Design vorbehalten.

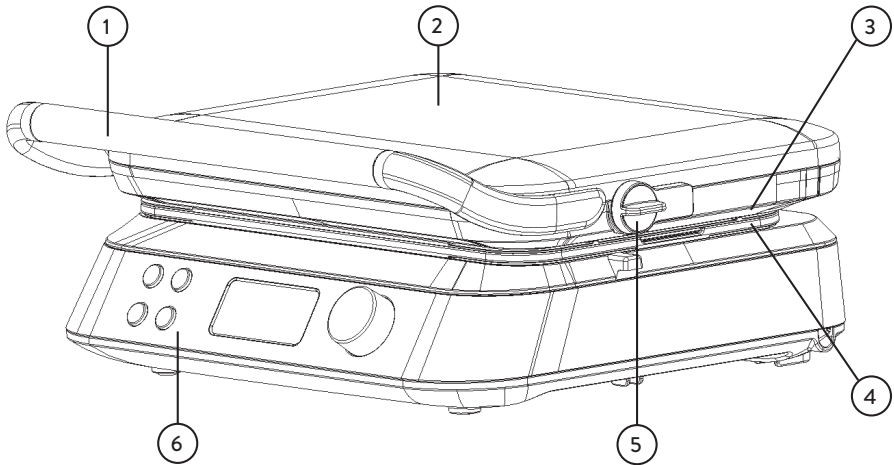
Verwendungszweck

Waffeleisen Wanda ist für das Backen von Waffelteig und anderen Lebensmitteln geeignet.

Waffeleisen Wanda nutzen

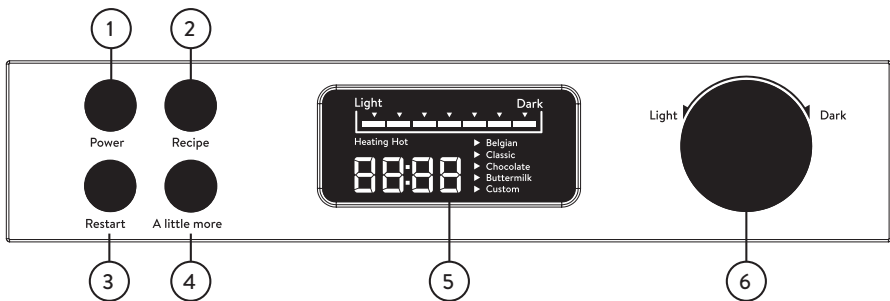
Produktbeschreibung

Gerät



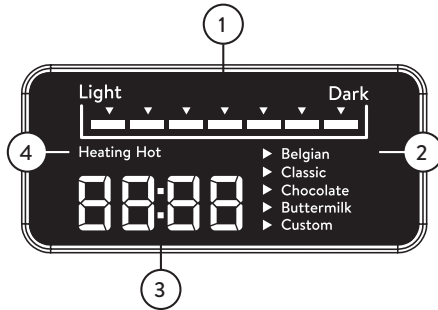
- 1. Griff
- 2. Deckel
- 3. Obere Heizplatte
- 4. Untere Heizplatte
- 5. Transportverriegelung
- 6. Bedienfeld

Bedienfeld



- 1. Ein/Aus
- 2. Programm
- 3. Neustart
- 4. „A little more“-Funktion
- 5. Display
- 6. Drehregler für Zeit und Bräunungsgrad

Display



1. Bräunungsgrad
2. Programmauswahl
3. Zubereitungszeit
4. Heizanzeige

Waffeln backen

1. Drücke „Power“, um Wanda einzuschalten.
2. Wähle das passende Programm mit der Taste „Recipe“ aus und stelle den gewünschten Bräunungsgrad über den Drehregler ein. Wenn du dir nicht sicher bist, starte mit dem mittleren Bräunungsgrad und passe den Grad bei den nächsten Backvorgängen an.
3. Im Display blinkt „Heating“ auf, solange Wanda aufheizt. Wenn die Temperatur erreicht ist, erscheint „Hot“. Öffne den Deckel, wenn das Waffeleisen aufgeheizt ist.
4. Du brauchst die Heizplatten nicht einfetten. Verwende niemals Fettspray oder Backtrennspray. Fülle so viel Teig auf die Heizplatten, dass alle Löcher geschlossen sind und eine geschlossene Teigdecke auf jeder Heizplattenseite entstanden ist.
Wanda erkennt, wenn Teig auf der rechten Hälfte eingefüllt wurde und startet dann automatisch den Countdown. Wenn du nur eine Waffel backst, back sie daher auf der rechten Hälfte. Schließe den Deckel. Das Programm kann nicht verändert werden, während der Timer läuft.
5. Wenn die Waffel bereit ist, gibt Wanda über einen Signalton Bescheid. Öffne den Deckel und entnehme die Waffel vorsichtig, wenn dir der Bräunungsgrad gefällt.
6. Um einen neuen Backvorgang zu starten, kannst du direkt Teig einfüllen oder das Programm ändern und dann Teig einfüllen. Sollte etwas schiefgehen, kannst du über „Restart“ das Programm auch manuell neu starten lassen.

Beachte:

- Wanda piepst regelmäßig, bis du die Taste "Recipe" drückst. Dann schaltet

sie ins zuletzt gewählte Programm und wartet auf die nächste Teigfüllung.

- **Das Waffeleisen heizt kontinuierlich. Verriegele niemals die Transportverriegelung, während du Teig zubereitest.**
- Die Programme beginnen erst, wenn das Waffeleisen aufgeheizt ist und „Hot“ auf dem Display zu lesen ist.

Nach 20 Minuten ohne Teigzugabe schaltet sich Wanda zu deiner Sicherheit automatisch ab.

Die Waffelprogramme

Wanda kommt mit 4 automatischen und einem manuellen Programm zu dir. Die Programme sind perfekt auf verschiedene Waffelteige zugeschnitten. Du musst die Heizplatten nicht vorher einfetten, da sie antihaftversiegelt sind.

Unsere Grundrezepte findest du im Rezeptheft.

Belgian

Dieser Modus ist perfekt für belgische Waffeln aus Hefeteig geeignet. Du kannst auch Hagelzucker in den Teig mischen, so karamellisieren die Waffeln beim Backen.

Classic

Im Classic Modus kannst du flüssigere

Teige zubereiten, zum Beispiel Teig, den du für Herzwafileisen zubereiten würdest.

Chocolate

Waffeln mit flüssiger Schokolade im Teig bereitest du am besten in diesem Modus zu, da hier die Schokolade nicht so leicht verbrennt.

Buttermilk

Amerikanische Buttermilchwaffeln werden auch als Frühstück oder als Beilage zu herzhaften Gerichten gegessen. Dieser Teig backt im Verhältnis zu deutschen Waffelteigen knuspriger.

Custom

Werde mit diesem Modus selbst kreativ. Du kannst zum Beispiel herzhaftes Kartoffelwaffeln oder Spinatwaffeln zubereiten.

1. Stelle zuerst die Zeit ein. Im Custom Modus ist die Zeit auf 2 Minuten voreingestellt. Du kannst die Zeit über den Drehregler auf maximal 20 Minuten einstellen.
2. Warte wenige Sekunden, um die ausgewählte Zeit zu bestätigen. Der Backvorgang startet, wenn neuer Teig eingefüllt wird oder über die Taste „Restart“. Wanda merkt sich die eingestellte Zeit für den nächsten Backvorgang im Custom-Modus.

„A little more“-Funktion

Wenn die Waffel noch länger backen soll, kannst du über die Taste „A little more“ die Zubereitungszeit um 20 Sekunden verlängern. Wenn du die Taste erneut drückst, verlängert sich die Zubereitungszeit um 40 Sekunden.

Tipps für perfekte Waffeln

- Wenn du Mehl vor dem Mixen siebst, werden deine Waffeln luftiger.
- Wenn du Eier in den Teig gibst, werden die Waffeln luftiger, wenn du die Eier trennst und das Eiweiß aufschlägst und zum Schluss unter den Teig hebst.
- Mit Pflanzenöl statt Butter werden deine Waffeln knuspriger, da Pflanzenöl einen höheren Fettgehalt hat.

- Buttermilch in Kombination mit Backpulver und Natron macht Waffeln extra luftig.
- Gebe den Teig von der Waffeleisenmitte aus auf die Heizplatten.
- Fertige Waffeln kannst du in Alufolie wickeln und bei 100 °C bei Ober- und Unterhitze warmhalten. Manche Waffelarten werden erst im Backofen richtig knusprig.
- Fertige Waffeln kannst du auch einfrieren und später wieder auftoasten oder im Backofen erhitzen. Lasse dazu die Waffeln abkühlen und trenne sie vor dem Einfrieren mit Butterbrotpapier, damit du sie später besser einzeln entnehmen kannst.

Reinigung und Pflege

Das Waffeleisen sollte nach jeder Nutzung wie folgt gereinigt und getrocknet werden. Mangelnde oder unsachgemäße Pflege des Geräts kann die Funktionstüchtigkeit des Geräts beeinträchtigen.

- Lasse Wanda abkühlen.
- Entferne Schmutz so schnell wie möglich. Am einfachsten kannst du überschüssiges Öl mit einem Küchenpapier aufnehmen. Dann kannst du die Heizplatten mit einem feuchten Tuch und etwas Spülmittel abwischen. Manche Verschmutzungen lassen sich einfacher mit einem in Öl getränkten Küchenpapier lösen.
- Reinige die Oberflächen des Geräts mit einem feuchten Tuch.
- Verwende für die Reinigung keine Scheuerschwämme, Stahlwolle, Messer oder ätzende Reinigungsmittel, um das Gerät nicht zu zerkratzen.

- Klappe die Transportverriegelung herunter, um den Deckel auf dem Waffeleisen zu fixieren. So kannst du Wanda gefahrlos verstauen und besser transportieren.
- Du kannst das Netzkabel auf der Unterseite des Waffeleisens aufwickeln. Beachte, dass das Kabel wieder vollständig abgewickelt werden muss, bevor du Wanda das nächste Mal in Betrieb nimmst.

Fehler beheben

Bitte gehe folgende Schritte durch, falls das Gerät nicht ordnungsgemäß funktioniert:

1. Überprüfe, ob die Bedienungsanleitung genau und korrekt befolgt wurde.
2. Überprüfe, ob die unten aufgeführte Tabelle mögliche Lösungen anbietet.
3. Überprüfe, ob alle Sicherungen intakt sind.

| Problem | Lösung |
|--|--|
| Die Waffeln reißen auseinander, wenn der Deckel geöffnet wird. | Lass die Waffeln etwas länger backen. |
| Das Waffeleisen fängt an, dunkel zu qualmen und ein beißender Geruch entsteht. | Versicher dich, dass du das Waffeleisen gründlich gereinigt hast und keine Essenreste mehr im Waffeleisen verblieben sind. |
| Es entsteht Kondensat. | Das Kondensat entsteht ist ganz normal. Es entsteht, wenn Flüssigkeit aus dem Teig verdampft. Dabei kann es vorkommen, dass Kondensat auf deinen Tisch oder die Arbeitsplatte tropft. Halte ein Tuch bereit. |
| Wanda hört nicht auf zu piepsen. | Wanda piepst regelmäßig, bis du die Taste "Recipe" drückst. Dann schaltet sie ins zuletzt gewählte Programm und wartet auf die nächste Teigfüllung. |

Sollte Wanda darüber hinaus Defekte aufweisen, wende dich bitte an einen professionellen Reparaturdienst. Versuche nicht, das Gerät selbst zu reparieren.

Kundenservice

Grundsätzlich unterliegen unsere Produkte der gesetzlichen Gewährleistungspflicht von 2 Jahren. Ansprüche darüber hinaus können nur in Verbindung mit dem Kaufbeleg bearbeitet werden. Verschleißteile schließen bei der üblichen Abnutzung einen Gewährleistungsanspruch aus. Die Lebensdauer hängt von der jeweiligen

Behandlung und Nutzung der Produkte ab und ist daher variabel.

Wende dich für Fragen zur Bedienung oder Funktion unserer Artikel an unseren Kundenservice:

Tel. +49 (0) 5424 - 80944-0

E-Mail: info@kronenburg-handel.de

Entsorgung/Umweltschutz



Unsere Produkte werden mit hohem Qualitätsanspruch hergestellt und sind für eine lange Lebensdauer ausgelegt. Regelmäßige Wartung und Pflege tragen dazu bei, die Nutzungsdauer zu verlängern. Ist das Gerät defekt und nicht mehr zu reparieren, darf es nicht zusammen mit dem normalen Hausmüll entsorgt werden. Du musst das Gerät bei einer ausgewiesenen Entsorgungsstelle zum Recycling elektrischer oder elektronischer Geräte abgeben. Durch die fachgerechte Entsorgung und das Recycling leistest du einen wichtigen Beitrag zum Schutz unserer Umwelt.

Hiermit erklärt die Kronenburg Handel GmbH, dass sich das Produkt in Übereinstimmung mit den grundlegenden

CE Anforderungen zum Tag der Ausstellung befindet. Die vollständige Konformitätserklärung kann unter www.springlane.de/pages/ce eingesehen werden.

EN Important safety information

Please read this manual carefully before using the appliance for the first time and keep it for future reference.

WARNING – Ensure that the ventilation slots of the appliance are not blocked at any time.

WARNING – Ensure that the power cable is intact and not pinched when setting up the appliance.

WARNING – Please do not place any power strips or portable energy sources behind the appliance.

Intended use

This appliance is solely intended for making sweet and savoury dough. Do not fill it with any other types of food.

Symbols



This symbol warns of hazards that can damage the appliance or cause injury.



This symbol warns of an electric shock that may be

caused by a defective appliance or by improper handling. This product may only be opened for necessary service work by an authorised technician.



This symbol indicates a potential risk of burns. Always be particularly careful with this appliance and allow it to cool completely before putting it away.

Safety information



Do not immerse the appliance in water or any other liquid. Protect the mains cable and mains plug from moisture.



Warning: The surfaces of the waffle maker can get hot when the appliance is in operation. During operation, only touch the appliance at the handle to close and open it.



Never insert body parts or metallic objects into the ventilation slots as this may lead to injury.

- After unpacking the appliance,

check that it is in perfect condition and has not sustained any damage that could impair its functional safety. Should you notice any defects or if the appliance has fallen on the floor, do not attempt to use it, but call our customer service.

- Improper repairs can lead to hazards for the user and the warranty may be deemed void. If individual parts are damaged, they must be replaced by the manufacturer, an authorised specialist company, or a similarly qualified person.
- This appliance is solely intended for making sweet and savoury dough. Do not fill it with any other types of food.
- Store the appliance out of the reach of children.
- Keep the appliance and its cords out of reach of children younger than 8 years.
- These appliance can be used by children from the age of 8 as well as persons with reduced physical, sensory, or mental capabilities, or a lack of experience and/or knowledge, if they are supervised or have been given instructions concerning the safe use of the

appliance and understand the potential resulting hazards.

Children must not play with the appliance. Cleaning and user maintenance is not to be carried out by children, unless by supervised children 8 and up.

- Place the appliance on a free and level surface.
- The appliance is only intended for household use or other similar uses such as
 - in kitchenettes in shops, offices, or other workplaces,
 - on farms,
 - for use by guests in accommodation establishments (hotels, motels), private guest houses, or holiday homes.
- Pour in liquid dough so that the lower heating plates are just completely covered.
- Only use the appliance after proper assembly.
- Do not use the transport lock to close the waffle maker during the preparation of dough.
- Do not use any metal kitchen tools to remove waffles from the waffle maker, otherwise you might scratch the coating. Do not use the waffle maker if the coating of the heating plate

- flakes or starts to form blisters.
- If the mains cable of the device is damaged, it must be replaced by the manufacturer, their customer service, or similarly qualified personnel to prevent any hazards.
 - Connect the appliance only to alternating current as indicated on the type plate. Connect the mains plug only to an earthed socket.
 - Uncoil the mains cable completely before use.
 - Disconnect the mains plug as soon as you have finished using the appliance. Do not pull on the mains cable itself, as this might damage the cable.
 - Switch off the machine before plugging it in or unplugging it.
 - The appliance may not be operated with an external timer or remote control system.
 - Always disconnect the mains plug after use, before cleaning, or in the event of malfunctions during operation.
 - The appliance and its inserts are not dishwasher-safe.
 - Never place or use the appliance and mains cable on or near a hot surface. Only use the appliance on heat-resistant surfaces.
 - The cable must not hang over the

edge of the work surface.

- Do not use the appliance outdoors.
- Do not use the appliance on or near flammable materials such as curtains or tablecloths. Do not cover the appliance with flammable objects. Never store flammable materials in the immediate vicinity.
- Allow the appliance to cool completely before cleaning.
- Never place baking parchment, aluminium foil, or similar between the heating plates.

Before using the appliance for the first time

- Remove all transport safety and packaging parts and keep them away from children – danger of suffocation!
- The waffle maker should be cleaned before the first use and after prolonged periods of non-use. When doing so, follow our instructions on cleaning and maintenance.
- Place the appliance on a level, dry, and heat-resistant surface.
- Uncoil the cable completely and connect the appliance to the power supply.

Technical data

Output: 1,600 W, 220-240 V AC,
50-60 Hz

Dimensions: 32.6 x 28.3 x 13.5 cm

Weight: approx. 4 kg

Features: non-stick-sealed heating plates,
4 automatic programmes, 1 manual
programme, individual adjustment of the
degree of browning

Accessories: recipe booklet, ladle

**Specifications, technology, colours, and
design are subject to change without
notice.**

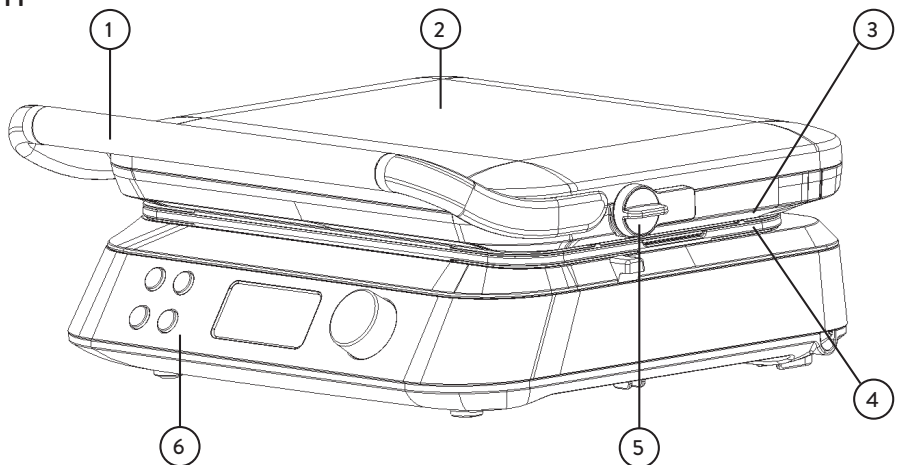
Intended use

Wanda waffle iron is suitable for baking
waffle batter and other foods.

Using waffle maker Wanda

Product description

Appliance



1. Handle

2. Lid

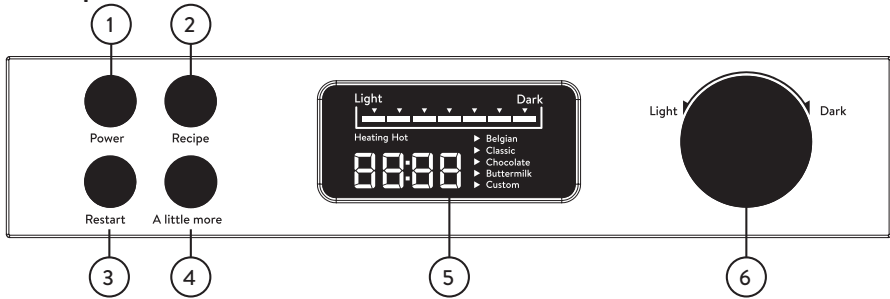
3. Upper heating plate

4. Bottom heating plate

5. Transport lock

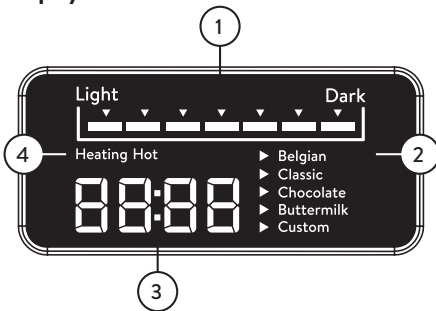
6. Control panel

Control panel



1. On/off
2. Programme
3. Restart
4. "A little more" function
5. Display
6. Rotary knob to set the time and degree of browning

Display



1. Degree of browning
2. Programme selection
3. Preparation time
4. Heating display

Baking waffles

1. Press "Power" to turn on Wanda.
2. Choose the programme using the "Recipe" button and set the desired degree of browning using the rotary knob. If you're not sure what to set, start with a medium degree of browning and make adjustments in the next rounds of baking.
3. "Heating" will blink on the display for as long as Wanda is heating up. "Hot" will appear as soon as the temperature has been reached. Open the lid after the waffle maker has heated up.
4. You do not need to grease the heating plates. Never use a grease spray or baking release spray. Fill the heating plates with dough until all holes are sealed up and a mass of dough

completely covers each heating plate surface. Wanda recognises when dough has been poured on the right half and automatically starts the countdown. If you are only baking one waffle, bake it on the right half. Close the lid. The programme cannot be changed while the timer is running.

5. Wanda will beep to indicate that the waffles are ready. Open the lid and carefully remove the waffles if they are browned to your liking.
6. To start a new round of baking, you can directly fill in dough or change the programme and then fill in dough. If something goes wrong, you can also carry out a manual restart of the programme using the "Restart" button.

Please note:

- Wanda beeps regularly until you press the "Recipe" button. Then it switches to the last selected program and waits for the next filling of the dough.
- **The waffle maker will heat continuously. Never lock the transport lock while preparing dough.**
- The programmes will only start after the waffle maker has heated up and the display shows "Hot".

Wanda will shut down for safety reasons if no dough is filled in for 20 minutes.

The waffle programmes

Wanda comes with four automatic and one manual programme. The programmes are tailored to various types of waffle dough. The heating plates have a non-stick-coating, which you do not need to grease before making waffles.

Look in the recipe booklet to find our basic recipes.

Belgian

This mode is perfect for Belgian waffles made from leavened dough. You can also add some coarse sugar to the mix and the waffles will caramelize while baking.

Classic

You can prepare more liquid dough in the Classic mode, such as dough you would use in a heart-shaped waffle maker.

Chocolate

It's best to prepare waffles with liquid chocolate in the dough in this mode, because the chocolate will not burn as quickly.

Buttermilk

American buttermilk waffles are popular at breakfast or as a side dish with savoury meals. This dough is more crispy than traditional German waffle dough when baked.

Custom

Get creative with this mode. To give you some inspiration, how about preparing savoury potato or spinach waffles?

1. First set the time. The time is pre-set to two minutes in Custom mode. You can set the time to a max. of 20 minutes using the rotary knob.
2. Wait a few seconds to confirm the selected time. The baking process starts when new dough is added or when the "restart" button is pressed. Wanda will save the set time under custom mode for the next time you use the machine.

"A little more" function

If you want to bake the waffles for a bit longer, you can use the "A little more" button to bake for an extra 20 seconds. Press the button again to extend the baking time by 40 seconds.

Tips for perfect waffles

- You'll get fluffier waffles if you sift the flour before mixing.
- Add eggs to the dough for fluffier waffles by separating the eggs, beating the egg white, and folding it into the dough at the end.
- If you use vegetable oil instead of butter, the waffles will be crispier, because the vegetable oil has a higher fat content.
- Waffles will get extra fluffy when using buttermilk together with baking powder and baking soda.
- Add the dough to the heating plates from the centre of the waffle maker.
- You can wrap waffles into tinfoil after you're finished baking and keep them warm at 100 °C of top or bottom heat. Some types of waffles will only get really crispy in the oven.
- You can also freeze finished waffles and toast them later on or heat them in the oven. Allow the waffles to cool and separate them with sandwich paper before freezing them. This way, it will be easier to remove them separately later on.

Cleaning and care

The waffle maker should be cleaned and dried after each use as follows. Lack of or improper care can impair the functionality of the appliance.

- Allow Wanda to cool.
- Remove any dirt as quickly as possible. It's easiest to remove excess oil with a paper towel. Afterwards, you can

wipe off the heating plates with a damp cloth and some detergent. Some soiling is easier to remove with a paper towel soaked in oil.

- Clean the surfaces of the appliance with a damp cloth.
- Do not use scouring pads, steel wool, knives, or corrosive cleaning agents to avoid scratching the appliance.
- Completely fold down the transport lock to fix the lid onto the waffle maker. You can now safely store Wanda and better transport it.
- The mains cable can be coiled over the bottom of the waffle maker. Please note that the cable must be uncoiled completely again before using Wanda again.

Trouble shooting

If the device does not work properly, please check the following steps:

1. Check if the manual was followed precisely and correctly.
2. Check the following table for possible reasons.
3. Check if all fuses are working.

| problem | solution |
|---|---|
| The waffles tear apart when opening the lid. | Allow the waffles to bake for a bit longer. |
| Dark smoke starts to billow from the waffle maker and I can smell a biting odour. | Please make sure that you've cleaned the waffle maker thoroughly and that there are no scraps of food in the waffle maker. |
| Condensate forms. | This is entirely normal. It forms liquid from the dough evaporates. The condensate might drip onto your table or worktop. Keep a cloth at hand. |
| Wanda doesn't stop beeping. | Wanda beeps regularly until you press the "Recipe" button. Then it switches to the last selected program and waits for the next filling of the dough. |

If waffle maker Wanda should have any other issues, please contact a professional repair service. Do not try to repair the appliance yourself.

Customer service

In principle, our products have a legal warranty duty of 2 years. Further claims can only be processed in conjunction with a proof of purchase. Wearing parts exclude any warranty claims, when usual abrasion has occurred. The durability is determined by the respective handling and use of the products and is thus variable.

For questions concerning handling and functionality of our products, please contact our customer-service:

Tel. +49 (0) 5424 - 80944-0

Email: info@kronenburg-handel.de

Disposal/Environmental protection



Our products are manufactured to high quality standards and are designed for a long service life.

Regular maintenance and care will help to extend service life. If the appliance is defective and can no longer be repaired, it must not be disposed of in the normal household waste.

the essential CE requirements on the issuing date. The complete declaration of conformity can be accessed at www.springlane.de/pages/ce.

Take the appliance to a designated disposal point for recycling electrical or electronic equipment. Through professional disposal and recycling you make an important contribution to protecting our environment.

Kronenburg Handel GmbH herewith declares that the product complies with

Lees de gebruiksaanwijzing zorgvuldig door voordat je het apparaat in gebruik neemt en bewaar deze.

LET OP – Zorg ervoor dat de ventilatiesleuven van het apparaat nooit geblokkeerd zijn.

LET OP – Rol het netsnoer volledig af voordat je het gebruikt om na te gaan of het niet beschadigd is of ingeklemd zit.

LET OP – Plaats geen stekkerdozen of draagbare energiebronnen achter het apparaat.

Bedoeld gebruik

Dit apparaat is uitsluitend bedoeld voor het verwerken van zoet en hartig deeg. Voeg geen andere voedingsmiddelen toe.

Verklaring van symbolen



Dit symbool waarschuwt voor gevaren die schade aan het apparaat of verwondingen kunnen veroorzaken.



Dit symbool waarschuwt voor een elektrische schok die kan worden veroorzaakt door een defect apparaat of door onjuist gebruik. Dit product mag alleen worden geopend door geschoold technisch personeel wanneer onderhoud noodzakelijk is.



Dit symbool geeft een mogelijk risico op verbrandingsgevaar aan. Wees altijd bijzonder voorzichtig met dit apparaat en laat het volledig afkoelen voordat je het opbergt.

Veiligheidsinstructies



Dompel het apparaat niet onder in water of een andere vloeistof en bescherm het netsnoer en de stekker tegen vochtigheid.



Let op: de oppervlakten van het wafelijzer kunnen heet worden terwijl het apparaat in bedrijf is. Raak het apparaat tijdens het bedrijf alleen aan het handvat aan om het te openen en te sluiten.



Steek nooit lichaamsdelen of metalen voorwerpen door de ventilatiesleuven, er bestaat verwondingsgevaar.

- Controleer na het uitpakken of het apparaat in perfecte staat is en of er geen beschadigingen voorhanden zijn die de functionele veiligheid van het apparaat kunnen beïnvloeden. Als er gebreken worden vastgesteld of als het apparaat op de grond is gevallen, mag je het niet in gebruik nemen en dien je contact op te nemen met onze klantenservice.
- Ondeskundige reparaties kunnen leiden tot risico's voor de gebruiker en uitsluiting van de garantie. Als afzonderlijke onderdelen beschadigd zijn, moeten deze door de fabrikant, een erkende specialist of een vergelijkbaar gekwalificeerd persoon worden vervangen.
- Dit apparaat is uitsluitend bedoeld voor het verwerken van zoet en hartig deeg. Voeg geen andere voedingsmiddelen toe.
- Bewaar het apparaat buiten het bereik van kinderen.
- Houd het apparaat en de aansluitkabel uit de buurt van kinderen jonger dan acht jaar.
- Kinderen vanaf de leeftijd van acht en personen met verminderde fysieke, zintuiglijke of mentale capaciteiten of een gebrek aan ervaring en/of kennis, mogen het apparaat onder toezicht bedienen of wanneer de gebruiker de instructies voor veilig gebruik kent en de mogelijke bijbehorende risico's heeft begrepen. Kinderen mogen niet met het toestel spelen. Kinderen mogen het apparaat niet schoonmaken of onderhoudswerkzaamheden doorvoeren, behalve als ze acht jaar of ouder zijn en onder supervisie staan.
- Plaats het apparaat op een vrije, vlakke ondergrond.
- Het apparaat is uitsluitend bestemd voor huishoudelijk gebruik, maar ook voor soortgelikedoeleinden, zoals
 - in theekeukens in winkels, kantoren of andere werkplaatsen
 - in landbouwbedrijven
 - voor gebruik door gasten in accommodaties (hotels, motels), particuliere pensions of vakantiehuizen.

- Giet er vloeibaar deeg in zodat de onderste verwarmingsplaten volledig bedekt zijn.
- Gebruik het apparaat pas nadat het op de juiste wijze is gemonteerd.
- Gebruik de transportsluiting niet om het wafelijzer af te sluiten terwijl je deeg aan het bereiden bent.
- Gebruik geen metalen keukengereedschap om wafels uit het wafelijzer te verwijderen, zo kunnen er krassen op de coating ontstaan. Gebruik het wafelijzer niet als de coating van de hitteplaten schilfert of er bubbels ontstaan.
- Als het netsnoer van dit apparaat beschadigd raakt, moet het door de fabrikant of zijn klantenservice of een andere hiervoor gekwalificeerde persoon worden vervangen om gevaarlijke situaties te voorkomen.
- Sluit het apparaat alleen aan op wisselstroom zoals aangegeven op het typeplaatje. Sluit de stekker alleen aan op een geaard stopcontact.
- Rol het netsnoer voor gebruik volledig af.
- Trek het netsnoer eruit zodra je het apparaat niet meer gebruikt. Trek niet aan het netsnoer zelf, anders kan het beschadigd raken.
- Schakel de machine uit voordat je de netstekker van het apparaat in het stopcontact steekt of eruit trekt.
- Dit apparaat mag niet worden bediend met een externe timer of afstandsbediening.
- Trek de netstekker altijd uit het stopcontact na gebruik, voor het reinigen, of in geval van storingen tijdens het gebruik.
- Het apparaat en de afzonderlijke onderdelen zijn niet vaatwasmachinebestendig.
- Plaats of gebruik het apparaat of het netsnoer niet op of in de buurt van een heet oppervlak. Gebruik het apparaat alleen op een hittebestendige bodem.
- De kabel mag niet over de rand van het werkblad hangen.
- Gebruik het apparaat niet buiten.
- Gebruik het apparaat niet op of in de buurt van ontvlambare materialen zoals gordijnen of tafelkleden. Dek het apparaat niet af met brandbare voorwerpen. Bewaar geen brandbare materialen in de directe omgeving.

- Laat het apparaat volledig afkoelen voordat je het schoonmaakt.
- Plaats nooit bakpapier, aluminiumfolie of soortgelijk materiaal tussen de hitteplaten.

Vóór de eerste ingebruikname

- Verwijder alle transportbeveiligings- en verpakkingsonderdelen en houd deze uit de buurt van kinderen

- verstikkingsgevaar!
- Vóór de eerste ingebruikname en na langdurig niet-gebruik moet het wafelijzer schoongemaakt worden. Neem onze schoonmaak- en onderhoudsinstructies in acht.
- Plaats het apparaat op een vlakke, droge en hittebestendige ondergrond.
- Wikkel de kabel volledig af en sluit hem aan de stroom aan.

Technische gegevens

Vermogen: 1.600 W, 220-240 V AC, 50-60 Hz

Afmetingen (b/d/h):
32,6 x 28,3 x 13,5 cm

Gewicht: ca. 4 kg

Uitrusting: hitteplaten met anti-aanbakcoating, 4 automatische programma's, 1 handmatig programma, handmatig instellen van de bruiningsgraad

Accessoires: receptenboekje, deeglepel

Wijzigingen en fouten in uitrustingsfuncties, techniek, kleuren en vormgeving voorbehouden.

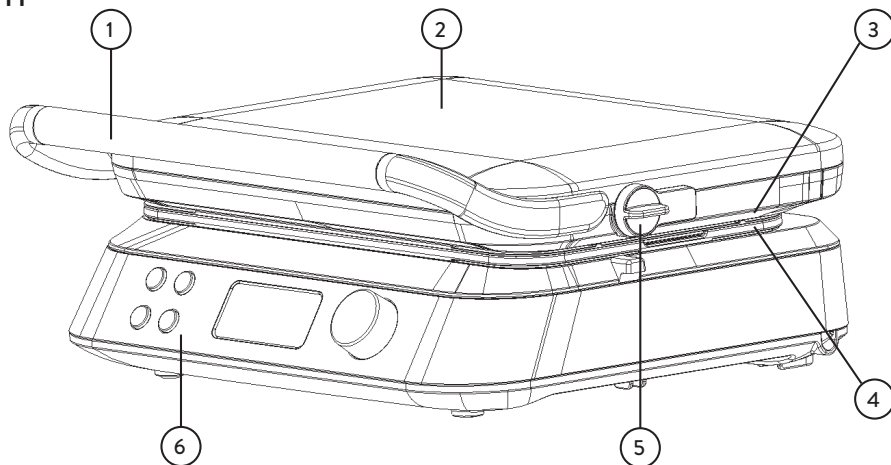
Beoogd gebruik

Het Wanda wafelijzer is geschikt voor het bakken van wafelbeslag en andere gerechten.

Wanda gebruiken

Productbeschrijving

Apparaat



1. Handvat

2. Deksel

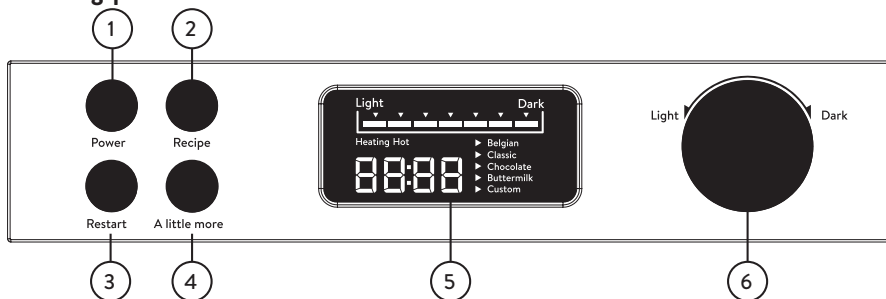
3. Bovenste hitteplaat

4. Onderste hitteplaat

5. Transportsluiting

6. Bedieningsveld

Bedieningspaneel



1. Aan/uit

2. Programma

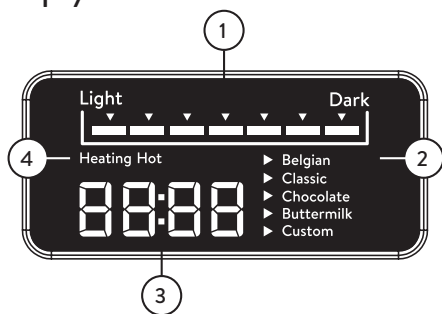
3. Opnieuw starten

4. "Een beetje meer"-functie

5. Display

6. Draaiknop voor tijd en bruiningsgraad

Display



1. Bruiningsgraad
2. Programma selecteren
3. Bereidingstijd
4. Hitteweergave

Wafels bakken

1. Druk op "Power" om Wanda in te schakelen.
2. Gebruik de "Recipe"-toets om een programma te selecteren en de draaiknop om de juiste bruiningsgraad in te stellen. Als je niet zeker weet wat de juiste instelling is, begin je met de middelste bruiningsgraad om dit de volgende keren aan te passen.
3. "Heating" knippert op het display zolang Wanda aan het opwarmen is. "Hot" verschijnt zodra de temperatuur bereikt is. Open het deksel zodra het wafelijzer heet is.
4. Je hoeft de hitteplaten niet in te vetten. Gebruik nooit invetspray of bakspray. Vul de hitteplaten met genoeg deeg om alle gaten op te vullen, zodat er een solide deegmassa op beide zijdes van de hitteplaten ontstaat. Wanda herkent wanneer het deeg op de juiste helft is gegoten en

begint automatisch af te tellen. Als u maar één wafel bakt, bak hem dan op de rechterhelft. Sluit het deksel. Het programma kan niet worden gewijzigd terwijl de timer loopt.

5. Wanda geeft een signaaltoon zodra de wafels klaar zijn. Open het deksel en verwijder voorzichtig de wafels als ze de juiste bruiningsgraad hebben.
6. Om een nieuw bakproces te starten kun je direct deeg vullen of het programma veranderen en dan deeg vullen. Als er iets fout gaat kun je met de "Restart"-knop het programma ook handmatig opnieuw starten.

Let op:

- Wanda piept regelmatig totdat je op de knop "Recipe" drukt. Daarna schakelt Wanda over naar het laatst gekozen programma en wacht op de volgende vulling met deeg.
- **Denk eraan dat het wafelijzer**

constant heet blijft. Sluit nooit de transportsluiting terwijl je deeg bereidt.

- Denk eraan dat de programma's pas beginnen zodra het wafelijzer heet is en "Hot" op het display verschijnt.

Na 20 minuten zonder deeg toe te voegen schakelt Wanda automatisch uit, voor jouw veiligheid.

De wafelprogramma's

Wanda heeft vier automatische programma's en één handmatig programma. De programma's zijn perfect toegesneden op verschillende soorten wafeldeeg. Je hoeft de hitteplaten niet vooraf in te vetten, omdat ze een anti-aanbakcoating hebben.

Belgian

Deze modus is perfect voor Belgische wafels gemaakt van gistdeeg. Je kunt ook hagelsuiker in het deeg mengen, dan karamelliseren je wafels tijdens het bakken.

Belgische wafels

Voor 8 wafels

340 g lauwwarme melk

84 g boter, gesmolten

50 g suiker

½ tl zout

1 tl vanille

1 tl bakpoeder

1 ei

240 g meel

1 ½ tl instant gist

Hagelsuiker naar believen

1. Meng de gist met het meel, zout, bakpoeder en suiker.
2. In een tweede kom meng je de melk, boter, ei en vanille-aroma. Vervolgens giet je het mengsel bij de droge ingrediënten.
3. Kneed het deeg tot het net goed gemengd is. Dek de schotel af met vershoudfolie en laat het deeg voor een uurtje rijzen bij kamertemperatuur.
4. Vervolgens meng je hagelsuiker naar smaak in het deeg.

Extra tip: een mespuntje soda zorgt voor een wat mildere gistsmaak, als je liever niet al te krachtig smakende wafels wilt.

Classic

In de Classic-modus kun je meer vloeibare degen bereiden, zoals je ook zou gebruiken met een hartvormig wafelijzer.

Klassiek wafeldeeg

Voor 8 wafels

4 eieren

560 ml melk
65 g suiker
165 g boter, gesmolten
265 g meel
1 ⅓ tl bakpoeder
1 mespunt soda

1. Meng de eieren, melk, suiker en boter.
2. In een tweede kom meng je het meel, bakpoeder en soda. Vervolgens giet je stap voor stap het meel bij de vloeibare ingrediënten. Alles goed mengen tot je geen klonters meer ziet.

Chocolate

Dit is de beste stand om wafels met vloeibare chocolade in het deeg te bereiden, omdat de chocolade zo niet zo snel verbrandt.

Chocoladewafels
Voor 8 wafels
150 g gehakte pure chocolade
30 g cacaopoeder
2 eieren
90 g boter
170 g suiker
360 ml melk
250 g meel
1 tl bakpoeder
1 tl zout

1. Giet de melk met de boter en

chocolade in een pan en verhit op een middelhoge stand. Laat de chocolademelk afkoelen tot ze lauwwarm is.

2. Voeg de eieren aan de chocolademelk toe en goed mengen.
3. Meng het cacaopoeder met de suiker, meel en bakpoeder en voeg het mengsel stapsgewijs toe aan de vloeibare ingrediënten.

Buttermilk

Amerikaanse karnemelkwafels worden vaak als ontbijt gegeten of als bijgerecht bij hartige gerechten. Dit deeg levert een knapperiger resultaat op dan de wafeldeegsoorten die wij kennen.

Amerikaanse karnemelkwafels

Voor 8 wafels
105 ml plantaardige olie
665 ml karnemelk
3 eieren
1 ½ tl vanillearoma
345 g meel
2 ½ tl bakpoeder
1 1/3 tl soda
¾ tl zout

1. De olie goed mengen met de karnemelk, eieren en vanille in een kom.
2. In een tweede kom meng je het meel, bakpoeder, soda en zout gelijkmatig

door elkaar.

3. Voeg de vloeibare aan de droge ingrediënten totdat er een glad deeg ontstaat.

Custom

In deze modus kun je jouw creativiteit de vrije loop laten. Zo kun je bijvoorbeeld hartige aardappel- of spinaziewafels maken.

1. Eerst stel je de tijd in. In de Custom-modus is de tijd standaard op twee minuten ingesteld. Je kunt de tijd op maximaal 20 minuten instellen met behulp van de draaiknop.
2. Wacht een paar seconden om de geselecteerde tijd te bevestigen. Het bakproces begint wanneer er nieuw deeg wordt ingegoten of wanneer de knop 'Restart' wordt ingedrukt. Wanda onthoudt de ingestelde tijd voor het volgende bakproces in de custom-modus.

"A little more"-functie

Als je de wafels nog ietsjes langer wilt bakken, kun je met behulp van de "A little more"-knop de bereidingstijd met 20 seconden verlengen. Als je de knop opnieuw indrukt, verleng je de bereidingstijd met 40 seconden.

Tips voor perfecte wafels

- Als je het meel voor het mengen zeeft, krijg je luchtigere wafels.
- Als je eieren toevoegt aan het deeg, worden de wafels luchtiger. Splits hiervoor de eieren en klop het eiwit voordat je het door het deeg mengt.
- Als je plantaardige olie gebruikt in plaats van boter, worden je wafels knapperiger, omdat dit een hoger vetgehalte heeft.
- De combinatie van karnemelk, bakpoeder en soda levert extra luchtige wafels op.
- Giet het deeg over de hitteplaten vanaf het midden van het wafelijzer.
- Je kunt wafels in aluminiumfolie wikkelen na het bereiden en op 100 °C warm houden bij boven- of onderwarmte. Sommige wafelsoorten worden pas echt knapperig in de oven.
- Als je klaar bent met bakken kun je de wafels ook invriezen en later weer toasten of opwarmen in de oven. Laat de wafels afkoelen en plaats sandwichpapier tussen de wafels voor het invriezen om ze later beter een voor een uit de vriezer te kunnen halen.

Reiniging en onderhoud

Het wafelijzer moet na elk gebruik worden afgespoeld en afgedroogd. Verkeerd of onvoldoende onderhoud van het apparaat kan de functionaliteit ervan beïnvloeden.

- Laat Wanda afkoelen.
- Verwijder vuil zo snel mogelijk. Je kunt overtollige olie het gemakkelijkste met keukenpapier verwijderen. Daarna kun je de hitteplaten afnemen met een vochtige doek en wat afwasmiddel. Soms kun je vuil gemakkelijker verwijderen met een stuk keukenpapier gedrenkt in olie.
- Reinig de oppervlakten van het

apparaat met een vochtige doek.

- Gebruik geen schuursponzen, staalwol, messen of bijtende schoonmaakmiddelen bij het reinigen, anders kunnen er krassen ontstaan.
- Klap de transportsluiting naar beneden om het deksel op het wafelijzer vast te kunnen zetten. Zo kun je Wanda veilig opbergen en beter transporteren.
- Je kunt het netsnoer opwickelen aan de onderkant van het wafelijzer. Let op dat het netsnoer altijd weer volledig afgewikkeld moet worden voordat je Wanda een volgende keer gebruikt.

Fouten oplossen

Voer de volgende stappen uit als het apparaat niet juist werkt:

1. Controleer of de gebruiksaanwijzing nauwkeurig en correct wordt nageleefd.
2. Controleer of onderstaande tabel mogelijke oplossingen biedt.
3. Controleer of alle zekeringen intact zijn.

| Probleem | Oplossing |
|--|---|
| De wafels scheuren zodra ik het deksel open. | Laat de wafels ietsjes langer bakken. |
| Er komt donkere rook uit het wafelijzer en het ijzer geeft een bijtende geur af. | Zorg ervoor dat je het wafelijzer grondig schoongemaakt hebt en dat er geen etensresten meer achterblijven in het wafelijzer. |

| | |
|------------------------------|---|
| Er is condensaatvorming. | Condensaatvorming is volledig normaal. Het ontstaat bij het verdampen van vloeistoffen uit het deeg. Hierbij kan het condensaat op je tafel of aanrecht druppelen. Houd een doek bij de hand. |
| Wanda stopt niet met piepen. | Wanda piept regelmatig totdat je op de knop "Recipe" drukt. Daarna schakelt Wanda over naar het laatst gekozen programma en wacht op de volgende vulling met deeg. |

Mocht je Wanda toch defect raken, neem dan contact op met een professionele reparatiedienst. Probeer het apparaat niet zelf te repareren.

Klantenservice

Onze producten zijn in principe onderworpen aan de wettelijke garantieverplichting van 2 jaar. Claims die hierbuiten vallen kunnen alleen in combinatie met het aankoopbewijs worden behandeld. Slijtagedelen sluiten een garantieclaim door normale slijtage uit. De levensduur is afhankelijk van de behandeling en het gebruik van de producten, en is daarom verschillend.

Neem contact op met onze klantenservice wanneer u nog vragen hebt over de bediening en de werkwijze van onze producten:

Tel. +49 (0) 5424 - 80944-0

E-Mail: info@kronenburg-handel.de

Afvalverwijdering/Milieubescherming



Onze producten worden volgens hoge kwaliteitsnormen

geproduceerd en zijn ontworpen voor een lange levensduur. Regelmatig onderhoud en verzorging helpen de levensduur te verlengen. Als het apparaat defect is en niet meer kan worden gerepareerd, mag het niet samen met het normale huishoudelijke afval worden weggegooid.

U moet het apparaat terugbrengen naar een erkend afvalverwerkingspunt voor het recyclen van elektrische of elektronische apparatuur. Door professionele afvalverwijdering en recycling levert u een belangrijke bijdrage aan de bescherming van ons milieu.

Hiermee verklaart Kronenburg Handel GmbH dat het product overeenkomt met de fundamentele CE-eisen op de dag van uitgifte. De volledige conformiteitsverklaring kan ingezien worden op www.springlane.de/pages/ce.

Leggi attentamente le istruzioni per l'uso prima di mettere in funzione l'apparecchio e conservale in un luogo sicuro.

ATTENZIONE – Assicurati che le fessure di ventilazione dell'apparecchio non siano mai bloccate.

ATTENZIONE – Assicurati che il cavo di alimentazione non sia danneggiato o schiacciato quando posizioni l'apparecchio.

ATTENZIONE – Non collocare prese multiple o fonti di alimentazione portatili dietro l'apparecchio.

Uso previsto

Questo apparecchio è destinato esclusivamente alla preparazione di impasti dolci e salati. Non introdurre nell'apparecchio alimenti di altro genere.

Spiegazione dei simboli



Il simbolo ivi riportato segnala pericoli che potrebbero danneggiare il dispositivo o causare lesioni.



Il simbolo ivi riportato segnala il pericolo di scossa elettrica che può essere causato da un apparecchio difettoso oppure da un uso improprio del suddetto. Qualora fosse necessario un intervento di manutenzione, solo un tecnico autorizzato può procedere con l'apertura dell'apparecchio.



Il simbolo ivi riportato informa circa un possibile rischio di ustioni. Fai sempre attenzione quando utilizzi l'apparecchio e lascialo raffreddare completamente prima di riporlo.

Istruzioni di sicurezza



Non immergere mai l'apparecchio in acqua o altri liquidi. Proteggi il cavo di alimentazione e la spina dall'umidità.



Attenzione: le superfici della piastra per waffle possono diventare molto calde durante il funzionamento. Quando è in funzione, utilizza esclusivamente l'impugnatura per aprire e chiudere l'apparecchio.



Non inserire mai parti del corpo o oggetti metallici nelle fessure di ventilazione. Possibile rischio di lesioni.

- Dopo aver disimballato l'apparecchio, controlla che sia in condizioni perfette ed esente da qualsiasi danno che possa averne compromesso la sicurezza funzionale. Se constati dei difetti all'apparecchio o in caso di caduta del suddetto, non metterlo in funzione e contatta il nostro servizio clienti.
- Riparazioni non effettuate da personale qualificato possono causare rischi per l'utente e comportare l'esclusione della garanzia. In caso di danneggiamento delle singole parti, queste devono essere sostituite dal produttore, da un tecnico specializzato oppure da una persona con qualifica simile.
- Questo apparecchio è destinato esclusivamente alla preparazione di impasti dolci e salati. Non introdurre nell'apparecchio alimenti di altro genere.
- Tenere l'apparecchio lontano dalla portata dei bambini.
- Tenere l'apparecchio e i suoi cavi

fuori dalla portata di bambini di età inferiore a 8 anni.

- L'apparecchio può essere utilizzato da bambini di età superiore a 8 anni o da persone con ridotte capacità fisiche, sensoriali o mentali, o che non dispongono dell'esperienza e/o abilità adeguate solo se supervisionati o se hanno ricevuto le istruzioni adeguate per un utilizzo appropriato dell'apparecchio e hanno compreso i pericoli derivanti da un uso improprio. I bambini non devono giocare con l'apparecchio. La pulizia e la manutenzione non devono essere effettuate da bambini, salvo che non abbiano un'età superiore a 8 anni e vengano supervisionati da un adulto.
- Posiziona l'apparecchio su una superficie libera e piana.
- L'apparecchio è destinato esclusivamente all'uso domestico o per usi simili, ad es.
 - all'interno di cucinini di negozi e uffici oppure in altri luoghi di lavoro
 - nelle aziende agricole
 - per l'utilizzo da parte degli ospiti nelle strutture ricettive (hotel,

motel), pensioni private o case vacanza.

- Versare l'impasto liquido in modo che le piastre riscaldanti inferiori siano completamente coperte.
- Utilizza l'apparecchio solo dopo averlo montato correttamente.
- Non usare la chiusura per il trasporto per sigillare la piastra per waffle quando contiene dell'impasto.
- Non utilizzare utensili da cucina in metallo per rimuovere i waffle dalla piastra per evitare di graffiare il rivestimento. Non utilizzare la piastra per waffle qualora il rivestimento presenti danneggiamenti.
- Qualora il cavo di alimentazione dell'apparecchio venga danneggiato, deve essere sostituito dal produttore o dal suo servizio di assistenza oppure da una persona con simili qualificazioni al fine di evitare pericoli.
- Collega l'apparecchio solo a una presa a corrente alternata, in conformità alle indicazioni presenti sulla targhetta. Collega la spina di alimentazione solo a una presa con messa a terra.
- Prima dell'uso, srotola completamente il cavo di alimentazione.
- Scollega la spina di alimentazione non appena hai terminato di usare l'apparecchio. Non tirare il cavo per staccarlo dalla presa di corrente poiché potrebbe danneggiarsi.
- Spegni l'apparecchio prima di inserire o estrarre la spina di alimentazione.
- Non utilizzare l'apparecchio con un timer esterno né con un sistema di controllo remoto.
- Stacca la spina di alimentazione prima di pulire l'apparecchio, dopo ogni utilizzo e nel caso di anomalie durante il funzionamento.
- L'apparecchio e gli inserti non sono lavabili in lavastoviglie.
- Non posizionare l'apparecchio e il cavo di alimentazione nelle vicinanze o sopra superfici calde. Utilizza l'apparecchio solo su supporti termoresistenti.
- Assicurati che il cavo non penzoli dal bordo della superficie di lavoro.
- Non utilizzare l'apparecchio all'aperto.
- Non utilizzare l'apparecchio in prossimità di materiali infiammabili come tende

o tovaglie. Non coprire l'apparecchio con oggetti infiammabili. Non conservare materiali infiammabili nelle immediate vicinanze dell'apparecchio.

- Prima di procedere alla pulizia, lascia che l'apparecchio si raffreddi completamente.
- Non posizionare mai carta da forno, fogli di alluminio o simili tra le piastre riscaldanti.

Prima dell'uso

- Rimuovi tutti gli elementi per la

sicurezza durante il trasporto e gli imballaggi e tienili lontano dalla portata dei bambini. Pericolo di soffocamento!

- Pulisci la piastra per waffle prima del primo utilizzo e dopo un lungo periodo di inutilizzo. Per la pulizia leggi le nostre istruzioni per la pulizia e la manutenzione dell'apparecchio.
- Posiziona l'apparecchio su una superficie di lavoro piana e resistente al calore.
- Srotola completamente il cavo e collega il dispositivo alla corrente.

Dati tecnici

Alimentazione: 1.600 W, 220-240 V AC, 50-60Hz

Dimensioni (L/P/A):
32,6 x 28,3 x 13,5 cm

Peso: circa 4 kg

Caratteristiche: piastre antiaderenti, 4 programmi automatici, 1 programma manuale, regolazione individuale del grado di doratura

Accessori: ricettario, mestolo

Gli equipaggiamenti specifici, le tecniche applicate, la tecnologia, i colori così come il design, possono essere soggetti a modifiche.

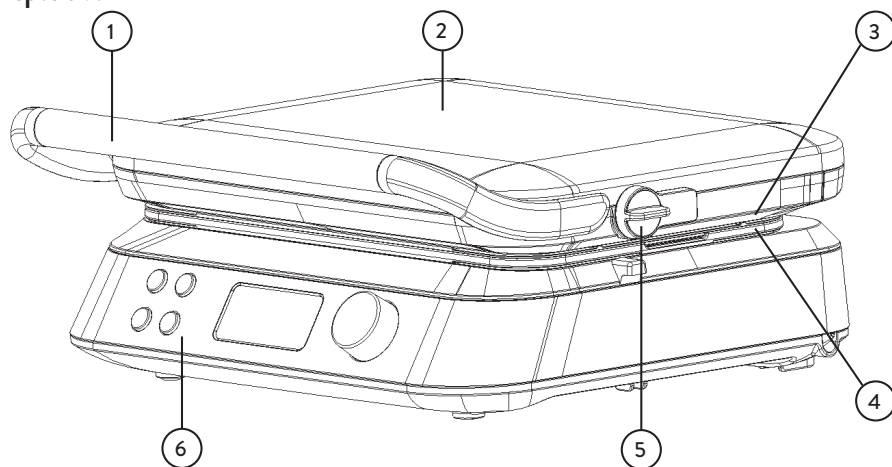
Uso previsto

La piastra per waffle Wanda è adatta per cuocere la pastella per waffle e altri alimenti.

Come usare Wanda

Descrizione del prodotto

Dispositivo



1. Impugnatura

2. Coperchio

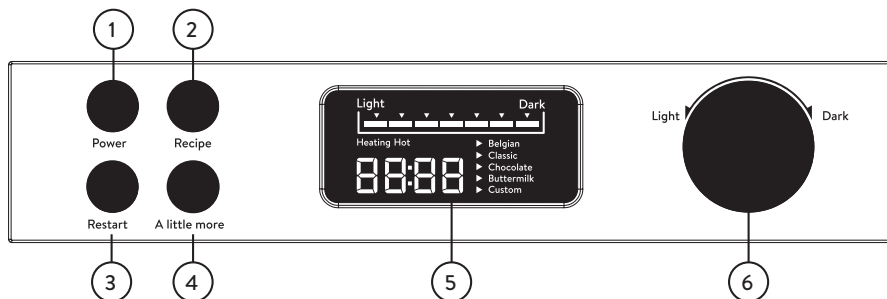
3. Piastra superiore

4. Piastra inferiore

5. Chiusura per il trasporto

6. Pannello di controllo

Pannello di controllo



1. Accensione/spengimento

2. Programma

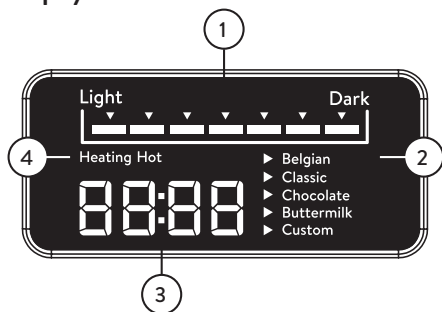
3. Riavvio

4. Funzione "Un po' di più"

5. Display

6. Manopola timer e grado di doratura

Display



1. Grado di doratura
2. Selezione del programma
3. Tempo di preparazione
4. Indicatore di temperatura

Cuocere i waffle

1. Premi "Power" per accendere Wanda.
2. Scegli il programma adatto con il tasto "Recipe" e imposta il grado di doratura desiderato utilizzando la manopola. In caso di dubbio, inizia selezionando un grado di doratura medio e regolalo per la prossima cottura.
3. Il display mostra la dicitura "Heating" lampeggiante mentre Wanda si riscalda. Non appena raggiunta la temperatura, lo stato cambierà in "Hot". Quando la piastra per waffle è calda, apri il coperchio.
4. Non è necessario ungere le piastre. Non utilizzare mai spray da cucina antiaderenti. Versa tanto impasto sulle piastre riscaldanti da coprire tutti i fori e creare uno strato uniforme su entrambe le piastre. Wanda riconosce quando l'impasto è stato versato sulla metà giusta e avvia automaticamente il conto alla rovescia. Se si prepara un

solo waffle, cuocerlo nella metà destra.

Chiudere il coperchio. Non è possibile modificare il programma mentre il timer è in funzione.

5. Wanda ti avverte con un segnale acustico non appena i waffle sono pronti. Apri il coperchio e, se ti soddisfa il grado di doratura, rimuovi i waffle delicatamente.
6. Per avviare un nuovo processo di cottura puoi versare direttamente l'impasto oppure modificare il programma e poi versare l'impasto. Se qualcosa dovesse andare storto, puoi anche riavviare il programma manualmente premendo "Restart".

Nota:

- Wanda emette un segnale acustico regolare finché non si preme il pulsante "Ricetta". Quindi passa all'ultimo programma selezionato e attende il successivo riempimento dell'impasto.

- **La piastra per waffle si riscalda in maniera continua. Non serrare mai la chiusura per il trasporto quando c'è dentro l'impasto.**
- Ricorda che il programma inizia solo al momento in cui la piastra si è riscaldata e il display mostra lo stato "Hot".

Se non viene aggiunto l'impasto entro i 20 minuti successivi, Wanda si spegne automaticamente per motivi di sicurezza.

I programmi waffle

Wanda è dotata di 4 programmi automatici e uno manuale. I programmi si adattano perfettamente ai diversi impasti per waffle. Non è necessario ungere le piastre poiché dispongono già di un rivestimento antiaderente.

Belgian

Questa modalità è perfetta per i waffle belgi con impasto lievitato. Puoi aggiungere anche la granella di zucchero nell'impasto, in questo modo il waffle si caramellizza durante la cottura.

Waffle belgi

Per 8 waffle

340 g di latte tiepido

84 g di burro ammorbidito

50 g di zucchero

½ cucchiaino di sale

1 cucchiaino di vaniglia

1 cucchiaino di lievito per dolci

1 uovo

240 g di farina

1 ½ cucchiaino di lievito istantaneo

Granella di zucchero a piacere

1. Mescola il lievito istantaneo con la farina, il sale, il lievito per dolci e lo zucchero.
2. In un'altra ciotola mescola il latte con il burro, l'uovo e l'aroma di vaniglia e aggiungi il tutto agli ingredienti secchi.
3. Lavora l'impasto finché non sarà omogeneo. Copri la ciotola con la pellicola e lascia riposare l'impasto a temperatura ambiente per un'ora.
4. Infine, aggiungi la granella di zucchero a piacere.

Consiglio extra: se non gradisci il gusto troppo intenso del lievito, aggiungi un pizzico di bicarbonato di sodio per attenuarne l'aroma.

Classic

Con la modalità Classico puoi preparare impasti più liquidi, ad esempio quelli che useresti con una piastra per waffle a forma di cuore.

Impasto per waffle classici

Per 8 waffle

4 uova
560 ml di latte
65 g di zucchero
165 g di burro fuso
265 g di farina
1 ½ cucchiaino di lievito per dolci
1 pizzico di bicarbonato di sodio

1. Mescola le uova, lo zucchero e il burro.
2. In un'altra ciotola mescola la farina con il lievito per dolci e il bicarbonato di sodio e poi aggiungili a poco a poco agli ingredienti liquidi. Mescola bene il tutto fino a ottenere un impasto privo di grumi.

Chocolate

Questa modalità è perfetta per la preparazione di impasti contenenti cioccolata liquida perché non fa bruciare la cioccolata.

Waffle al cioccolato

Per 8 waffle

150 g di cioccolato fondente tritato
30 g di cacao in polvere
2 uova
90 g di burro
170 g di zucchero
360 ml di latte
250 g di farina
1 cucchiaino di lievito per dolci
1 cucchiaino di sale

1. Versa il latte in una pentola, aggiungi il burro e il cioccolato e cuoci a fuoco medio. Lascia raffreddare il latte al cioccolato finché non sarà tiepido.
2. Aggiungi le uova al latte al cioccolato e mescola bene.
3. Mescola il cacao in polvere, la farina e il lievito per dolci e poi aggiungili a poco a poco agli ingredienti liquidi.

Buttermilk

I waffle americani al latticello vengono serviti a colazione o anche come accompagnamento ai pasti salati. Questo tipo di impasto risulta più croccante rispetto ai waffle tedeschi.

Waffle americani al latticello

Per 8 waffle

105 ml di olio vegetale
665 ml di latticello
3 uova
1 ½ cucchiaino di aroma di vaniglia
345 g di farina
2 ½ cucchiaini di lievito per dolci
1 ½ cucchiaino di bicarbonato di sodio
¾ cucchiaino di sale

1. Mescola bene l'olio, le uova e la vaniglia in una ciotola.
2. In un'altra ciotola mescola la farina con il lievito per dolci, il bicarbonato di sodio e il sale in modo uniforme.

3. Aggiungi gli ingredienti liquidi a quelli secchi e mischia fino a ottenere un impasto omogeneo.

Custom

Con questa modalità puoi dare libero sfogo alla tua creatività. Puoi preparare, ad esempio, waffle salati alle patate o agli spinaci.

1. Innanzitutto imposta il timer. Nella modalità Personalizzato il timer è preimpostato su 2 minuti. Puoi impostare il timer usando la manopola fino a un massimo di 20 minuti.
2. Attendere qualche secondo per confermare l'ora selezionata. Il processo di cottura inizia quando viene versato nuovo impasto o quando viene premuto il pulsante "Riavvia". Wanda ricorda l'ora impostata per la successiva cottura in modalità personalizzata.

Funzione "A little more"

Se desideri cuocere i waffle più a lungo, puoi premere il tasto "A little more" e prolungare il tempo di cottura di 20 secondi. Cliccando il tasto di nuovo, il tempo di cottura si prolungherà di 40 secondi.

Consigli per waffle perfetti

- Setacciando la farina prima di mescolarla, otterrai dei waffle più soffici.
- Negli impasti con uova, separando le l'albumi e montandoli prima di inserirli nell'impasto otterrai dei waffle più soffici.
- Se utilizzi l'olio vegetale al posto del burro, i waffle saranno più croccanti, poiché l'olio vegetale ha un tenore di grassi superiore.
- Il latticello abbinato al lievito per dolci e al bicarbonato di sodio rende i waffle ancora più soffici.
- Versa l'impasto dal centro verso l'esterno delle piastre riscaldanti.
- Per mantenere caldi i waffle già pronti puoi avvolgerli nella carta stagnola e metterli in forno a 100 °C con modalità sotto/sopra. Alcuni tipi di waffle diventano veramente croccanti solo dopo la cottura in forno.
- Puoi anche congelare i waffle e poi tostarli o riscaldarli in forno. Lascia raffreddare i waffle e, prima di congelarli, separali con la carta oleata così da poterli separare più facilmente in seguito.

Pulizia e manutenzione

La piastra per waffle deve essere pulita e asciugata dopo ogni utilizzo come indicato di seguito. La mancata o impropria manutenzione dell'apparecchio può comprometterne il corretto funzionamento.

- Fai raffreddare Wanda.
- Rimuovi lo sporco quanto prima. Puoi rimuovere l'olio in eccesso utilizzando la carta da cucina. Le piastre possono essere pulite semplicemente utilizzando un panno umido e un po' di detersivo. Alcuni tipi di sporco possono essere rimossi più facilmente con la carta da cucina imbevuta d'olio.
- Pulisci le superfici dell'apparecchio con un panno umido.
- Per la pulizia non utilizzare spugne abrasive, lana d'acciaio, coltelli o detersivi corrosivi per evitare di graffiare l'apparecchio.
- Abbassa la chiusura per il trasporto per serrare il coperchio della piastra per waffle. In questo modo puoi riporre Wanda in modo sicuro e trasportarla più comodamente.
- Puoi avvolgere il cavo di alimentazione nella parte inferiore della piastra per waffle. Assicurati che il cavo sia completamente srotolato prima di utilizzare Wanda di nuovo.

Risoluzione dei problemi

Si prega di seguire i seguenti passaggi qualora il dispositivo non dovesse funzionare correttamente:

1. Verifica che il manuale di istruzioni sia stato osservato minuziosamente e correttamente.
2. Verifica se la possibile soluzione è fornita dalla tabella riportata in seguito.
3. Verifica che tutti i fusibili siano intatti.

| Problema | Soluzione |
|---|-----------------------------------|
| I waffle si rompono quando apro il coperchio. | Fai cuocere i waffle più a lungo. |

| | |
|--|---|
| La piastra per waffle emette un fumo nero e un odore pungente. | Assicurati di aver pulito la piastra per waffle in modo accurato e che non ci siano residui di cibo. |
| Si crea condensa. | Questo è del tutto normale. La condensa si crea quando l'umidità dell'impasto evapora. È possibile che la condensa goccioli sul tavolo o sul piano di lavoro. Tieni un panno a portata di mano. |
| Wanda non smette di suonare. | Wanda emette un segnale acustico regolare finché non si preme il pulsante "Ricetta". Quindi passa all'ultimo programma selezionato e attende il successivo riempimento dell'impasto. |

Se la tua Wanda è difettosa, contatta un servizio di riparazione qualificato. Non tentare di riparare l'apparecchio da solo.

Servizio clienti

I nostri prodotti sono soggetti alla garanzia legale di 2 anni. Reclami ulteriori possono essere accettati soltanto se accompagnati dalla ricevuta di acquisto. Tra le parti soggette ad usura vi è anche il sigillo di garanzia. La durata dipende dall'utilizzo e dalla manutenzione del prodotto ed è pertanto variabile.

Per domande sul funzionamento dei nostri prodotti rivolgersi al nostro servizio clienti:

Tel. +49 (0) 5424 - 80944-0

Email: info@kronenburg-handel.de

Smaltimento/Protezione dell'ambiente



I nostri prodotti sono realizzati seguendo standard di alta qualità e progettati per una lunga durata. Una manutenzione e assistenza costante ne preservano la durata. Qualora il dispositivo fosse difettoso e non può essere più riparato non procedere con lo smaltimento assieme ai rifiuti domestici normali.

È necessario procedere con lo smaltimento dell'apparecchiatura presso uno stabilimento designato per il riciclaggio di dispositivi elettrici o elettronici. Mediante il riutilizzo o il riciclaggio si rende un importante contributo alla tutela dell'ambiente.

Con la presente la Kronenburg Handel GmbH dichiara che il prodotto soddisfa i requisiti essenziali CE alla data di esposizione. La dichiarazione di conformità completa può essere visionata sul sito www.springlane.de/pages/ce.

FR Consignes de sécurité importantes

Merci de lire attentivement le mode d'emploi avant la première utilisation de l'appareil et de conserver ce manuel.

AVERTISSEMENT – Assure-toi que les fentes d'aération de l'appareil ne sont jamais bloquées.

AVERTISSEMENT – Assure-toi que le câble d'alimentation n'est pas abîmé ou coincé lorsque tu installes l'appareil.

AVERTISSEMENT – Ne laisse pas de prises multiples ou de sources d'alimentation portables derrière l'appareil.

Utilisation

Cet appareil est conçu exclusivement pour la préparation de pâte sucrée et salée. Ne place aucun autre aliment à l'intérieur.

Explication des symboles



Ce symbole met en garde contre les dangers pouvant causer des dommages à l'appareil ou entraîner des blessures.



Ce symbole met en garde contre une électrocution qui peut être déclenchée par un appareil défectueux ou une manipulation incorrecte. En cas de travaux de maintenance nécessaires, ce produit doit uniquement être ouvert par un technicien agréé.



Ce symbole indique un éventuel risque de brûlure. Sois toujours extrêmement vigilant avec cet appareil et laisse-le refroidir complètement avant de le ranger.

Consignes de sécurité



Ne plonge jamais l'appareil dans l'eau ou tout autre liquide et protège le câble d'alimentation et la fiche de secteur de l'humidité.



Attention : les surfaces du gaufrier peuvent être chaudes lorsque l'appareil est en fonctionnement. Ne touche l'appareil en fonctionnement que par la poignée pour l'ouvrir et le fermer.



En raison du risque de blessures, n'introduis jamais une partie de ton corps ni d'objet métallique dans la fente d'aération.

- Après déballage, vérifie que l'appareil est en parfait état et ne présente aucun dommage éventuel qui pourrait compromettre sa sécurité de fonctionnement. En cas de défauts ou si l'appareil est tombé au sol, ne le met pas en marche et adresse-toi au service clients.
- Des réparations non-conformes peuvent entraîner des risques pour l'utilisateur et ne pas être couvertes par la garantie. Si des éléments sont endommagés, ils doivent être remplacés par le fabricant, une entreprise spécialisée mandatée ou une personne possédant les qualifications nécessaires.
- Cet appareil est conçu exclusivement pour la préparation de pâte sucrée et salée. Ne place aucun autre aliment à l'intérieur.
- L'appareil doit être conservé hors de portée des enfants.
- Garde l'appareil et son câble de connexion hors de portée des enfants de moins de 8 ans.
- Ces appareils peuvent être utilisés par des enfants à partir de 8 ans et des personnes ayant des capacités physiques, sensorielles ou mentales réduites ou un manque d'expérience et/ou de connaissances si elles sont surveillées ou ont été formées à utiliser l'appareil en toute sécurité et ont compris les dangers qui en résultent. Les enfants ne doivent pas jouer avec l'appareil. Le nettoyage et l'entretien régulier ne doivent pas être effectués par des enfants, sauf s'ils ont plus de 8 ans et sont surveillés.
- Pose l'appareil sur une surface dégagée et plane.
- L'appareil est uniquement destiné à un usage domestique et à des utilisations similaires, par exemple :
 - dans les kitchenettes de boutiques, bureaux et divers autres lieux de travail
 - dans les exploitations agricoles
 - pour une utilisation par des clients dans les logements touristiques (hôtels, motels), maisons d'hôtes ou maisons de vacances.
- Verse la pâte liquide de sorte que les plaques chauffantes

- inférieures soient complètement recouvertes.
- Utilise l'appareil uniquement après un assemblage conforme.
 - N'enclenche pas le dispositif de verrouillage de transport du gaufrier lorsque la pâte est à l'intérieur.
 - Afin d'éviter de rayer le revêtement, n'utilise pas d'ustensiles de cuisine en métal pour retirer les gaufres du gaufrier. N'utilise pas le gaufrier si le revêtement des plaques chauffantes est écaillé ou si des cloques se sont formées.
 - Si le câble d'alimentation de cet appareil est endommagé, il doit être remplacé par le fabricant ou son service après-vente ou par une personne ayant une qualification similaire afin d'éviter tout risque.
 - Branche l'appareil uniquement sur le courant alternatif, conformément aux informations figurant sur la plaque signalétique. Ne branche la fiche de secteur que sur une prise de courant reliée à la terre.
 - Avant utilisation, déroule entièrement le câble d'alimentation.
 - Débranche la fiche de secteur dès que tu n'utilises plus l'appareil. Ne tire pas sur le câble d'alimentation. Cela risquerait de l'endommager.
 - Éteins la machine avant de brancher ou débrancher la fiche de secteur de l'appareil.
 - Cet appareil ne doit pas être utilisé avec une minuterie externe ou un système de commande à distance.
 - Débranche toujours la fiche de secteur après utilisation, avant le nettoyage ou en cas d'éventuels problèmes pendant le fonctionnement.
 - L'appareil ainsi que les pièces détachées ne passent pas au lave-vaisselle.
 - Ne dépose jamais ni n'utilise l'appareil et le câble d'alimentation sur ou à proximité de surfaces chaudes. Utilise l'appareil uniquement sur des supports résistants à la chaleur.
 - Le câble ne doit pas pendre sur le bord du plan de travail.
 - N'utilise pas l'appareil en plein air.
 - N'utilise pas l'appareil sur ou à proximité de matériaux inflammables, par exemple des rideaux ou des nappes. Ne

couvre pas l'appareil avec des objets inflammables. Ne place aucun matériau inflammable dans l'environnement immédiat de l'appareil.

- Laisse l'appareil refroidir complètement avant de le nettoyer.
- Ne place jamais de papier sulfurisé, de papier d'aluminium ou autre entre les plaques chauffantes.

Avant la première utilisation

- Retire tous les éléments

d'emballage et de protection utilisés pour le transport et conserve-les hors de portée des enfants – risque d'étouffement !

- Veille à bien nettoyer le gaufrier avant la première utilisation ou après toute période prolongée sans utilisation. Réfère-toi pour cela aux conseils de nettoyage et d'entretien.
- Installe l'appareil sur un plan de travail plat, sec et résistant à la chaleur.
- Déroule complètement le câble d'alimentation et raccorde l'appareil à la prise électrique.

Caracteristiques techniques

Puissance : 1600 W, 220-240 V AC, 50-60 Hz

Dimensions (L/P/H) :

32,6 x 28,3 x 13,5 cm

Poids : env. 4 kg

Caractéristiques: plaques chauffantes anti-adhésives, 4 programmes automatiques, 1 programme manuel, réglage individuel du degré de brunissage

Accessoires : carnet de recettes, louche

Sous réserve de modifications et d'erreurs relatives aux caractéristiques, à la technique, aux coloris et au design.

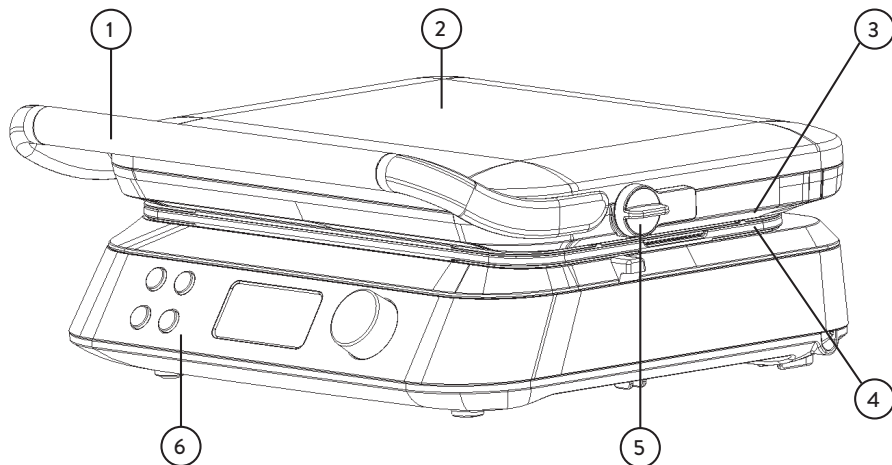
Usage prévu

Le gaufrier Wanda est conçu pour la cuisson de la pâte à gaufres et d'autres aliments.

Utiliser Wanda

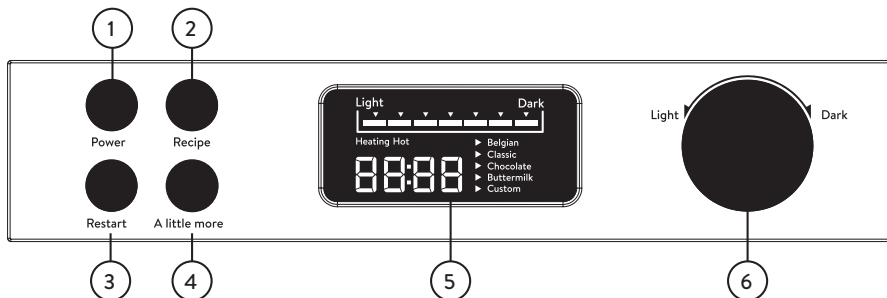
Description du produit

Produit



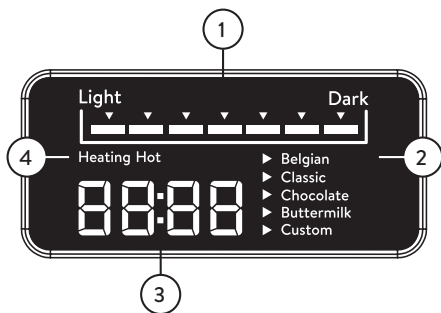
1. Poignée
2. Couvercle
3. Plaque chauffante supérieure
4. Plaque chauffante inférieure
5. Dispositif de verrouillage de transport
6. Panneau de commande

Panneau de commande



1. Bouton marche/arrêt
2. Programme
3. Redémarrage
4. Fonction « Un petiitit peu plus »
5. Écran
6. Bouton rotatif de réglage de la durée et du degré de brunissage

Écran



1. Degré de brunissage
2. Sélection programme
3. Durée de préparation
4. Indicateur de température

Préparer des gaufres

1. Appuie sur « Power » pour démarrer Wanda.
2. Choisis le programme approprié à l'aide de la touche « Recipe » et règle le degré de brunissage souhaité avec le bouton rotatif. Si tu ne sais pas lequel choisir, commence par le degré de brunissage moyen et ajuste-le lors des prochaines cuissons.
3. « Heating » clignote sur l'écran tant que Wanda est en chauffe. Lorsque la température est atteinte, « Chaud » est affiché. Ouvre le couvercle lorsque le gaufrier est chaud.
4. Tu n'as pas besoin de graisser les plaques chauffantes. N'utilise jamais de vaporisateur de graisse ou de spray de cuisson. Remplis les plaques chauffantes avec suffisamment de pâte pour que tous les trous soient bouchés et que la pâte déborde de

chaque côté des plaques chauffantes. Wanda reconnaît quand la pâte a été versée sur la moitié droite et démarre alors automatiquement le compte à rebours. Si tu ne cuisines qu'une seule gaufre, fais-la donc cuire sur la moitié droite. Ferme le couvercle. Le programme ne peut pas être modifié pendant que le minuteur fonctionne.

5. Lorsque la gaufre est prête, Wanda émet un signal sonore. Ouvre le couvercle et retire la gaufre délicatement si le degré de brunissement te convient.
6. Pour commencer un nouveau processus de cuisson, tu peux verser la pâte directement ou changer le programme puis verser la pâte. En cas de problème, tu peux également redémarrer le programme manuellement en appuyant sur « Restart ».

Remarque:

- Wanda émet régulièrement des bips jusqu'à ce que vous appuyiez sur le bouton « Recette ». Ensuite, il passe au dernier programme sélectionné et attend le prochain remplissage de la pâte.
- **Veille à ce que le gaufrier chauffe en continu. N'enclenche jamais le dispositif de verrouillage de transport lorsque la pâte est dans le gaufrier.**
- Veille à ce que les programmes démarrent uniquement lorsque le gaufrier est chaud et que « Hot » apparaît sur l'écran.

Après 20 minutes sans ajout de pâte, Wanda s'éteint automatiquement pour ta sécurité.

Les programmes de préparation de gaufres

Wanda est équipé de 4 programmes automatiques et d'un programme manuel. Ils sont parfaitement adaptés aux différentes pâtes à gaufre. Il n'est pas nécessaire de graisser les plaques chauffantes au préalable, car elles disposent d'un revêtement anti-adhésif.

Belgian

Ce mode est parfait pour les gaufres belges à base de pâte levée. Tu peux également mélanger du sucre cristallisé

dans la pâte pour que les gaufres caramélisent pendant la cuisson.

Gaufres belges

Pour 8 gaufres

340 g de lait tiède

84 g de beurre fondu

50 g de sucre

½ cc de sel

1 cc de vanille

1 cc de levure chimique

1 œuf

240 g de farine

1 ½ cc de levure instantanée

Sucre cristallisé selon les goûts

1. Mélanger la levure avec la farine, le sel, la levure chimique et le sucre.
2. Dans un deuxième bol, mélanger le lait, le beurre, l'œuf et l'arôme de vanille et ajouter le tout aux ingrédients secs.
3. Pétrir la pâte jusqu'à ce qu'elle soit bien mélangée. Couvrir le bol d'un film alimentaire et laisser la pâte lever à température ambiante pendant 1 heure.
4. Pour finir, ajouter du sucre cristallisé à la pâte selon les goûts.

Astuce du chef : une pincée de bicarbonate de soude adoucira un peu le goût de la levure si tu y es sensible.

Classic

Avec le mode classique, tu peux préparer une pâte plus liquide, par exemple celle que tu préparerais pour des gaufriers en forme de cœur.

Pâte à gaufre classique

Pour 8 gaufres

4 œufs

560 ml de lait

65 g de sucre

165 g de beurre fondu

265 g de farine

1 ⅓ cc de levure chimique

1 pincée de bicarbonate de soude

1. Mélanger les œufs, le lait, le sucre et le beurre.
2. Dans un deuxième bol, mélanger la farine, la levure chimique et le bicarbonate de soude et ajouter progressivement la farine aux ingrédients liquides. Mélanger bien le tout jusqu'à ce qu'il n'y ait plus de grumeaux.

Chocolat

Ce mode est idéal pour préparer des gaufres avec du chocolat liquide dans la pâte, car le chocolat ne brûle pas facilement.

Gaufres au chocolat

Pour 8 gaufres

150 g de chocolat noir en copeaux

30 g de poudre de cacao

2 œufs

90 g de beurre

170 g de sucre

360 ml de lait

250 g de farine

1 cc de levure chimique

1 cc de sel

1. Mettre le lait avec le beurre et le chocolat dans une casserole et faire chauffer le tout à feu moyen. Laisser refroidir le lait chocolaté à température ambiante.
2. Ajouter les œufs au lait chocolaté et bien mélanger le tout.
3. Mélanger la poudre de cacao, le sucre, la farine et la levure chimique, puis ajouter progressivement le mélange aux ingrédients liquides.

Buttermilk

Les gaufres américaines au babeurre sont également consommées au petit-déjeuner ou en accompagnement de plats salés. Cette pâte est plus croustillante que la variante allemande.

Gaufres américaines au babeurre

Pour 8 gaufres

105 ml d'huile végétale
665 ml de babeurre
3 œufs
1 ½ cc d'arôme de vanille
345 g de farine
2 ½ cc de levure chimique
1 ⅓ cc de bicarbonate de soude
¾ cc de sel

1. Mélanger l'huile, le babeurre, les œufs et la vanille dans un saladier.
2. Dans un deuxième saladier, mélanger uniformément la farine, la levure chimique, le bicarbonate de soude et le sel.
3. Ajouter les ingrédients liquides aux secs et mélanger jusqu'à former une pâte lisse.

Custom

Avec ce mode, laisse ta créativité s'exprimer. Par exemple, tu peux préparer des gaufres aux pommes de terre ou aux épinards.

1. Règle d'abord la durée. Avec le mode Custom, elle est de 2 minutes par défaut. Tu peux la régler jusqu'à une durée 20 minutes maximum à l'aide du bouton rotatif.
2. Attends quelques secondes pour confirmer le temps sélectionné. La cuisson démarre lorsque l'on ajoute de la pâte ou en appuyant sur la touche

"Restart". Wanda mémorise le temps sélectionné pour la prochaine cuisson en mode Custom

Fonction « A little more »

Si tu veux que la gaufre cuise encore plus longtemps, tu peux utiliser le bouton « A little more » pour prolonger la durée de cuisson de 20 secondes supplémentaires. Si tu appuies à nouveau sur le bouton, la durée de cuisson est prolongée de 40 secondes.

Conseils pour des gaufres parfaites

- Si tu tamises la farine avant de la mélanger, tes gaufres seront plus aérées.
- Si ta pâte contient des œufs, les gaufres seront plus aérées si tu sépares le jaune du blanc et fouettes les blancs d'œufs avant de les incorporer à la pâte.
- L'huile végétale à la place du beurre rend tes gaufres plus croustillantes, car sa teneur en matières grasses est plus élevée.
- Le babeurre, combiné à de la levure chimique et du bicarbonate de soude, rend les gaufres très aérées.
- Verse la pâte au centre des plaques chauffantes du gaufrier.
- Une fois cuites, les gaufres peuvent être enveloppées dans une feuille d'aluminium et maintenues au chaud

à 100 °C. Certains types de gaufres ne deviennent vraiment croustillants qu'après un passage au four.

- Tu peux également congeler les gaufres et les toaster à nouveau plus

tard ou les faire chauffer au four.

Laisse les gaufres d'abord refroidir et sépare-les avant de les congeler avec du papier sulfurisé afin de pouvoir les retirer une par une plus tard.

Nettoyage et entretien

Le gaufrier doit être nettoyé et séché comme suit après chaque utilisation. Un entretien incomplet ou non-conforme de l'appareil peut compromettre son bon fonctionnement.

- Laisse Wanda refroidir.
- Enlève la saleté aussi vite que possible.

La façon la plus simple d'absorber l'excès d'huile est d'utiliser du papier absorbant. Tu peux ensuite essuyer les plaques chauffantes avec un chiffon humide et un peu de liquide vaisselle.

Certaines salissures sont plus faciles à enlever avec du papier absorbant préalablement trempé dans l'huile.

- Nettoie les surfaces de l'appareil avec un chiffon humide.
- N'utilise pas d'éponge abrasive, de paille de fer, de couteaux ou de détergents corrosifs pour le nettoyage afin d'éviter de rayer l'appareil.
- Enclenche le dispositif de verrouillage de transport pour que le couvercle reste fixé au gaufrier. Ainsi, tu peux ranger Wanda en toute sécurité et mieux le transporter.
- Tu peux enrouler le câble d'alimentation en dessous du gaufrier. Veille à ce que le câble soit complètement déroulé avant de remettre Wanda en service.

Résolution des problèmes & astuces

Si l'appareil ne fonctionne pas correctement, il faudra passer en revue chacune des étapes suivantes :

1. Vérifier que le mode d'emploi a été exactement et correctement suivi.
2. Vérifier si le tableau ci-dessous propose une solution possible.
3. Vérifier que toutes les protections soient intactes.

| Problème | Solution |
|---|--|
| Les gaufres se déchirent lorsque j'ouvre le couvercle. | Laisse les gaufres cuire un peu plus longtemps. |
| Une fumée noire s'échappe du gaufrier et une odeur piquante se développe. | Assure-toi que tu as bien nettoyé le gaufrier et qu'il n'y a pas de restes de nourriture dedans. |
| Un condensat se forme. | Le condensat est tout à fait normal. Il se produit lorsque le liquide s'évapore de la pâte. Il peut goutter sur ta table ou ton plan de travail. Garde un torchon à portée de main. |
| Wanda n'arrête pas de bipper. | Wanda émet régulièrement des bips jusqu'à ce que vous appuyiez sur le bouton « Recette ». Ensuite, il passe au dernier programme sélectionné et attend le prochain remplissage de la pâte. |

Si ton Wanda présente d'autres défauts, contacte un service de réparation professionnel. N'essaye pas de réparer l'appareil toi-même.

Service clientèle

En principe, nos produits sont soumis à la garantie légale de 2 ans. Passée cette période, les réclamations ne peuvent se faire qu'en relation avec la preuve d'achat. Les pièces endommagées doivent être compatibles à l'usure normale de garantie. La durée de vie dépend du traitement et de l'utilisation des produits, elle est donc

variable.

Pour des questions concernant l'utilisation ou le fonctionnement de nos articles, veuillez contacter notre service client :

Tel. +49 (0) 5424 - 80944-0

Email: info@kronenburg-handel.de

Élimination/Protection de l'environnement



Nos produits sont fabriqués conformément à des exigences de qualité élevées et sont conçus pour une longue durée de vie. Un nettoyage et un entretien réguliers participent à prolonger leur durée d'utilisation. Si le produit est défectueux ou ne peut plus être réparé, il ne doit pas être éliminé avec les déchets ménagers. Il faut déposer l'appareil auprès d'un point de collecte connu pour le recyclage des appareils électriques ou électroniques. En respectant l'élimination professionnelle et le recyclage, tu apportes une contribution importante à la protection de l'environnement.

Par la présente, Kronenburg Handel GmbH déclare que le produit est conforme aux exigences CE de base au jour de l'exposition. La déclaration de conformité complète peut être consultée à l'adresse suivante : www.springlane.de/pages/ce.

Lee atentamente estas instrucciones de uso antes de poner en marcha el aparato y consévalas.

ADVERTENCIA – Asegúrate de que las rejillas de ventilación del aparato no estén bloqueadas en ningún momento.

ADVERTENCIA – Cuando instales el aparato, asegúrate de que el cable de alimentación no esté dañado ni atrapado.

ADVERTENCIA – No coloques regletas ni fuentes de energía portátiles detrás del aparato.

Uso previsto

Este aparato está concebido exclusivamente para la elaboración de masas dulces y consistentes. No introduces ningún otro tipo de alimento.

Explicación de símbolos



Este símbolo advierte de los riesgos que puedan provocar daños en el aparato o lesiones físicas.



Este símbolo advierte de la posibilidad de descarga eléctrica producida por un aparato defectuoso o por una manipulación incorrecta. Si es necesario realizar reparaciones, este producto podrá ser abierto exclusivamente por un técnico autorizado.



Este símbolo advierte de un posible peligro de quemaduras. Manipula este aparato siempre con cuidado y deja que se enfríe completamente antes de guardarlo.

Instrucciones de seguridad



No sumerjas nunca el aparato en agua u otros líquidos y protege el cable de alimentación y el enchufe de la humedad.



Atención: las superficies de la gofrera pueden estar calientes cuando el aparato esté funcionando. Para abrirlo y cerrarlo cuando esté en marcha, coge la gofrera únicamente por el mango.



No introduzcas nunca partes del cuerpo ni objetos metálicos a través de las rejillas de ventilación, ya que existe riesgo de lesiones.

- Después de desembalar el aparato, comprueba que se encuentra en perfecto estado y busca posibles daños que pudieran afectar a la seguridad de funcionamiento del aparato. Si existieran defectos o el aparato hubiera caído al suelo, no lo uses y dirígete a nuestro servicio al cliente.
- Las reparaciones inadecuadas pueden provocar una situación de riesgo para el usuario y anular la garantía. Si algún componente estuviera dañado, este debe ser sustituido por el fabricante, una empresa especializada autorizada o una persona con una cualificación similar.
- Este aparato está concebido exclusivamente para la elaboración de masas dulces y consistentes. No introduzcas ningún otro tipo de alimento.
- Guarda el aparato fuera del alcance de los niños.
- Mantén el aparato y su cable fuera del alcance de niños menores de 8 años.
- Estos aparatos pueden ser utilizados por niños menores de 8 años o por personas con capacidades físicas, sensoriales o mentales reducidas o falta de conocimientos y/o experiencia, siempre que sean supervisados o hayan sido instruidos sobre el uso seguro del equipo y hayan comprendido los riesgos derivados de su uso. Los niños no pueden utilizar el aparato para jugar. La limpieza y el mantenimiento por parte del usuario no deben ser llevadas a cabo por niños, a menos que estos sean mayores de 8 años y estén supervisados.
- Coloca el aparato sobre una superficie despejada y plana.
- Este aparato está destinado exclusivamente al uso doméstico, además de para fines similares como, p. ej.,
 - en zonas de pausa de empresas, oficinas u otros lugares de trabajo,
 - en explotaciones agrarias,
 - para su uso por huéspedes en alojamientos (hoteles, moteles), pensiones particulares o

- viviendas vacacionales.
- Vierta la masa líquida para que las placas calefactoras inferiores estén completamente cubiertas.
 - Utiliza el aparato únicamente después de haberlo montado correctamente.
 - No utilices el bloqueo de transporte para cerrar la gofrera cuando estés preparando una masa.
 - Para evitar causar arañazos en el revestimiento de la gofrera, no utilices utensilios de cocina metálicos para retirar los gofres de su interior. No utilices la gofrera cuando el revestimiento de las placas térmicas esté desconchado o muestre ampollas.
 - Si el cable de alimentación presenta daños, a fin de evitar riesgos, este deberá ser sustituido por el fabricante, su servicio de atención al cliente o por una persona con una cualificación similar.
 - Enchufa el aparato únicamente al tipo de corriente alterna indicado en la placa de características. Conecta el enchufe solo a una toma de corriente con toma de tierra.
 - Desenrolla totalmente el cable de alimentación antes del uso.
 - Desenchufa el aparato cuando no lo estés utilizando. No tires del cable de alimentación, ya que puede dañarse.
 - Apaga el aparato antes de enchufarlo o desenchufarlo.
 - Este aparato no es apto para ser operado con un temporizador externo ni con un sistema de control a distancia separado.
 - Desenchufa el aparato después de utilizarlo, antes de limpiarlo o en caso de anomalías durante su funcionamiento.
 - El aparato y los distintos accesorios no son aptos para el lavavajillas.
 - No coloques ni uses el aparato o el cable de alimentación cerca de superficies calientes. Utiliza el aparato únicamente sobre superficies resistentes al calor.
 - El cable no debe colgar sobre el borde de la superficie de trabajo.
 - No utilices el aparato en el exterior.
 - No uses el aparato encima ni cerca de materiales inflamables como, por ejemplo, cortinas o manteles. No cubras el aparato con objetos inflamables. No almacenes ningún tipo de material inflamable en su entorno

más inmediato.

- Deja que el aparato se enfríe completamente antes de limpiarlo.
- Nunca introduzcas papel de horno ni de aluminio entre las placas térmicas.

Antes del primer uso

- Retira todas las piezas de seguridad de transporte y de embalaje y manténlas fuera del alcance de los niños. ¡Peligro de

asfixia!

- Antes de la primera puesta en marcha y después de un largo periodo en desuso será necesario limpiar la gofrera. Ten en cuenta nuestras indicaciones de limpieza y mantenimiento.
- Coloca el aparato sobre una superficie de trabajo plana y seca resistente al calor.
- Desenrolla completamente el cable y enchufa el aparato a la corriente.

Datos técnicos

Potencia: 1600 W, 220-240 V AC, 50-60 Hz

Dimensiones del aparato (A/P/A):

32,6 x 28,3 x 13,5 cm

Peso: aprox. 4 kg

Características: placas térmicas antiadherentes, 4 programas automáticos, 1 programa manual, ajuste individual del grado de tueste.

Accesorios: recetario, cuchara para la masa

Nos reservamos el derecho de modificación y error con relación a las características del equipamiento, la tecnología, los colores y el diseño.

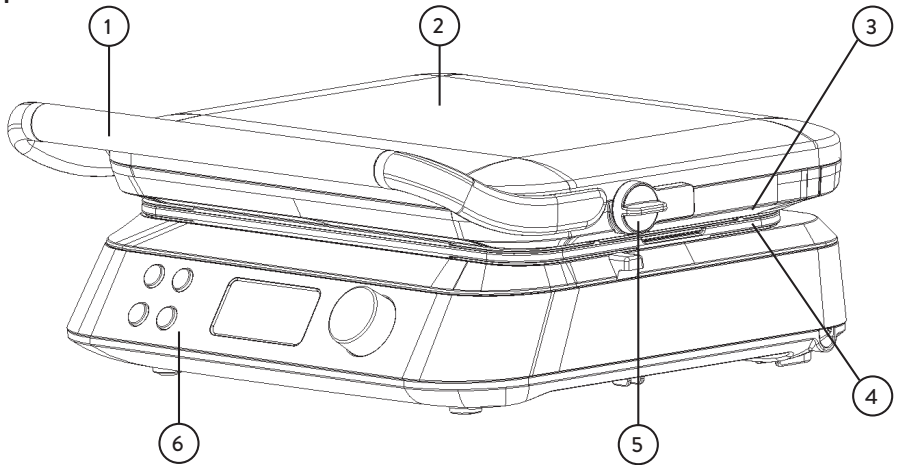
Uso previsto

La gofrera Wanda es adecuada para hornear masa de gofres y otros alimentos.

Utilizar Wanda

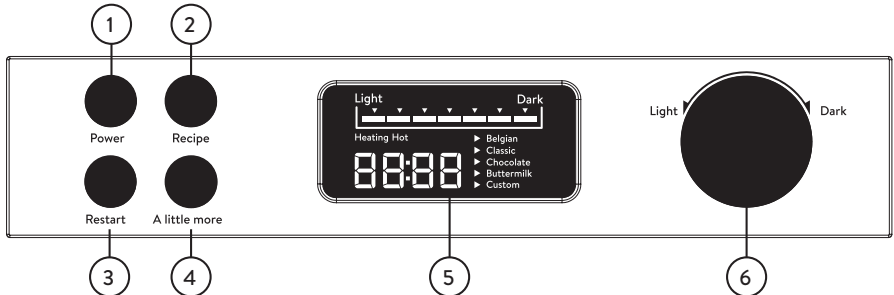
Descripción del producto

Aparato



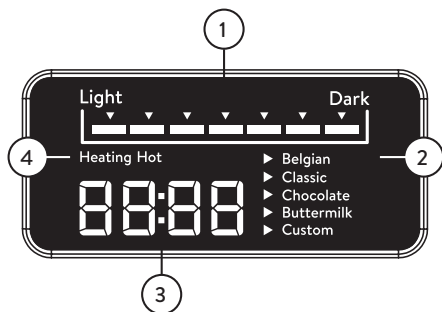
- 1. Mango
- 2. Tapa
- 3. Placa térmica superior
- 4. Placa térmica inferior
- 5. Bloqueo para transporte
- 6. Panel de control

Panel de control



- 1. On/off
- 2. Programa
- 3. Reinicio
- 4. Función "un poquiiito más"
- 5. Pantalla
- 6. Regulador giratorio para tiempo y grado de tueste

Pantalla



1. Grado de tueste
2. Selección de programa
3. Tiempo de preparación
4. Indicador de temperatura

Hornear gofres

1. Pulsa "Power" para encender Wanda
2. Selecciona el programa adecuado usando la tecla "Recipe" e indica el grado de tueste que desees usando el regulador giratorio. Si aún no sabes cuál elegir, empieza con el grado de tueste intermedio y ajústalo durante el próximo proceso de horneado.
3. Mientras Wanda se esté calentando, en la pantalla parpadeará "Heating". Cuando alcance la temperatura necesaria, marcará "Hot". Cuando la gofrera esté caliente, abre la tapa.
4. No es necesario que engrases las placas térmicas. Nunca emplees engrasador ni solución antiadherente en spray. Distribuye la masa sobre las placas térmicas de forma que todos los agujeros queden cerrados y se haya formado una cubierta de masa encima de cada lado de la placa térmica.

Wanda reconoce cuando la masa se ha vertido en la mitad derecha y comienza automáticamente la cuenta atrás. Si sólo va a hornear un gofre, hornéalo en la mitad derecha. Cierra la tapa. El programa no puede modificarse mientras el temporizador está en marcha.

5. Wanda emite un pitido cuando el gofre está tostado. Abre la tapa y saca el gofre con cuidado si estás satisfecho con el grado de tueste.
6. Para hornear de nuevo, puedes simplemente introducir la masa o cambiar de programa primero, y, entonces, introducir más masa. En caso de que falle algo, también puedes reiniciar el programa manualmente pulsando "Restart".

Aviso:

- Wanda pita con regularidad hasta que se presiona el botón de "Receta". A continuación, pasa al último programa

seleccionado y espera a que se vuelva a rellenar de masa.

- **Ten en cuenta que la gofrera sigue calentándose en todo momento. Nunca cierres el bloqueo de transporte mientras estás preparando una masa.**
- Ten en cuenta que los programas se ponen en marcha cuando la gofrera se ha calentado y la pantalla indica "Hot".

Después de 20 minutos sin introducir masa, Wanda se apaga automáticamente por tu propia seguridad.

Los programas de gofres

Wanda incluye 4 programas automáticos y uno manual. Los programas están perfectamente adaptados a distintos tipos de masa de gofres. No es necesario que engrases las placas térmicas antes de usarlas, ya que cuentan con un sellado antiadherente.

Belgian

Este modo es perfecto para los gofres belgas de masa de levadura. También puedes mezclar granos de azúcar en la masa para que los gofres se caramelicen durante el horneado.

Gofres belgas
Para 8 gofres

340 g de leche tibia
84 g de mantequilla derretida
50 g de azúcar
½ cucharadita de sal
1 cucharadita de vainilla
1 cucharadita de polvo de hornear
1 huevo
250 g de harina
1 ½ cucharadita de levadura en polvo
Granos de azúcar al gusto

1. Mezcla la levadura con la harina, la sal, el polvo de hornear y el azúcar.
2. En otra fuente, mezcla la leche, la mantequilla, los huevos y el aroma de vainilla y añádelos a los ingredientes secos.
3. Amasa la masa hasta que esté bien mezclada. Cubre la fuente con film transparente y deja que la masa repose 1 hora a temperatura ambiente.
4. Para finalizar, añade granos de azúcar al gusto debajo de la masa.

Consejo extra: si no te gusta que sepa fuerte, una pizca de bicarbonato reduce el sabor de la levadura.

Classic

El Modo Clásico te permite preparar masas más líquidas, como por ejemplo, la masa que prepararías para hacer gofres con forma de corazón.

Masa de gofre clásica

Para 8 gofres

4 huevos

560 ml de leche

65 g de azúcar

165 g de mantequilla derretida

265 g de harina

1 ½ cucharaditas de polvo de hornear

1 pizca de bicarbonato

1. Mezcla los huevos, la leche, el azúcar y la mantequilla.
2. En otra fuente, mezcla la harina, el polvo de hornear y el bicarbonato y ve añadiendo la harina poco a poco a los ingredientes líquidos. Mézclalo todo bien hasta que no queden grumos visibles.

Chocolate

Este es el mejor modo para preparar gofres con chocolate fundido, ya que no permite que el chocolate se queme tan fácilmente.

Gofres de chocolate

Para 8 gofres

150 g de chocolate negro picado

30 g de polvo de cacao

2 huevos

90 g de mantequilla

170 g de azúcar

360 ml de leche

250 g de harina

1 cucharadita de polvo de hornear

1 cucharadita de sal

1. Introduce la leche con la mantequilla y el chocolate en una cazuela y calienta ambos a temperatura media. Deja enfriarse la leche con chocolate tibia.
2. Añade los huevos a la leche con chocolate y mézclalos bien.
3. Mezcla el polvo de cacao, el azúcar, la harina y el polvo de hornear y ve añadiendo la mezcla progresivamente a los ingredientes líquidos.

Buttermilk

Los gofres de suero de mantequilla o mazada se sirven como desayuno o como guarnición de platos contundentes. En comparación con las masas de gofre alemanas, esta masa resulta más crujiente una vez horneada.

Gofres americanos de suero de mantequilla

Para 8 gofres

105 ml de aceite vegetal

665 ml de suero de mantequilla

3 huevos

1 ½ cucharadita de aroma de vainilla

345 g de harina

2 ½ cucharaditas de polvo de hornear

1 ½ cucharadita de bicarbonato

$\frac{3}{4}$ cucharadita de sal

1. Mezcla bien el aceite, el suero de mantequilla, los huevos y la vainilla en un bol.
2. En otro bol, mezcla bien la harina, el polvo de hornear, el bicarbonato y la sal.
3. Mezcla los ingredientes líquidos con los secos y remueve hasta que obtengas una masa homogénea.

Custom

Con este modo podrás dar rienda suelta a tu creatividad. Por ejemplo, podrás preparar ricos gofres de patatas o espinacas.

1. Primero, programa el tiempo. En el modo Personalizado, el tiempo programado por defecto es de 2 minutos. Usando el regulador giratorio, podrás situar el límite de tiempo en un máximo de 20 minutos.
2. Espera unos segundos para confirmar la hora seleccionada. El proceso de cocción comienza cuando se vierte masa nueva o cuando se presiona el botón "Reiniciar". Wanda recuerda el tiempo establecido para el próximo proceso de cocción en el modo personalizado.

Función "A little more"

Si los gofres todavía tienen que hornearse más tiempo, con el botón "A little more" puedes prolongar el tiempo de preparación en 20 segundos. Si vuelves a pulsar el botón, prolongarás el tiempo de preparación 40 segundos.

Consejos para hacer gofres perfectos

- Si tamizas la harina antes de mezclarla, los gofres quedarán más esponjosos.
- Si añades huevos a la masa, los gofres tendrán una textura más esponjosa si separas los huevos y bates las claras, y, al final, las añades a la masa.
- Si usas aceite vegetal en vez de mantequilla, los gofres quedarán más crujientes, ya que el aceite vegetal tiene un contenido de grasa más elevado.
- El suero de mantequilla combinado con polvo de hornear y bicarbonato aporta un extra de esponjosidad a tus gofres.
- Distribuye la masa desde el centro de la gofrera sobre las placas térmicas.
- Puedes ir envolviendo los gofres hechos en papel de aluminio y mantenerlos calientes a 100° calor arriba y abajo. Algunos tipos de gofre solo quedarán realmente crujientes en el horno.
- Puedes congelar los gofres terminados

para tostarlos o calentarlos en el horno en otro momento. Deja enfriar los gofres y sepáralos con papel de

horno antes de congelarlos para poder sacarlos después por separado.

Limpeza y cuidado

Después de cada uso, la gofrera deberá ser limpiada y secada como se indica a continuación. El cuidado insuficiente o inadecuado del aparato puede perjudicar su correcto funcionamiento.

- Deja que Wanda se enfríe.
- Retira la suciedad lo antes posible. Lo más sencillo es que retires el aceite sobrante con papel de cocina. Luego podrás limpiar las placas térmicas con un paño húmedo y un poco de lavavajillas. Ciertos tipos de suciedad son más fáciles de eliminar con un papel de cocina mojado en aceite.
- Limpia las superficies del aparato con

un paño húmedo.

- No utilices estropajos, lana de acero, cuchillos ni limpiadores corrosivos para limpiar el aparato, ya que podrías causarle arañazos.
- Cierra el bloqueo para transporte para fijar la tapa a la gofrera. Esto te permitirá guardar y transportar a Wanda sin ningún peligro.
- Puedes enrollar el cable de alimentación a la parte inferior de la gofrera. Ten en cuenta que el cable debe volver a ser totalmente desenrollado antes de que uses Wanda otra vez.

Resolución de problemas

Sigue estos pasos si el aparato no funciona correctamente:

1. Comprueba si se ha seguido correctamente el manual de instrucciones.
2. Comprueba si la tabla que aparece a continuación presenta alguna solución.
3. Comprueba que todos los fusibles estén intactos.

| Problema | Solución |
|--|--|
| Los gofres se rompen al abrir la tapa. | Deja que los gofres se tuesten un poco más. |
| La gofrera empieza a echar humo oscuro y desprende un olor fuerte. | Asegúrate de que has limpiado bien la gofrera y de que no han quedado restos de comida en las placas térmicas. |
| Se produce condensación. | Es normal que se produzca condensación. Esta se genera cuando se evapora el líquido de la masa. En estos casos, puede pasar que el condensado gotee sobre tu mesa o la encimera. Ten un paño a mano. |
| Wanda no deja de pitar. | Wanda pita con regularidad hasta que se presiona el botón de "Receta". A continuación, pasa al último programa seleccionado y espera a que se vuelva a rellenar de masa. |

Si Wanda presenta algún defecto, contacta con un servicio técnico profesional. No intentes reparar el aparato por tu cuenta.

Atención al cliente

En principio, nuestros productos tienen una garantía legal de 2 años. Reclamaciones adicionales sólo serán procesadas junto a una prueba de compra. Las piezas reemplazables excluyen cualquier reclamación de garantía cuando se ha producido un desgaste natural. La durabilidad está determinada por el manejo respectivo y uso del producto, y, por lo tanto, es variable.

Si tienes preguntas sobre el manejo y la funcionalidad de nuestros productos, ponte en contacto con nuestro servicio de atención al cliente:

Tel. +49 (0) 5424 - 80944-0

Correo electrónico: info@kronenburg-handel.de

Eliminación/Protección del medio ambiente



Nuestros productos están fabricados con altas exigencias de calidad y están concebidos para que tengan una larga vida útil. El mantenimiento y cuidado regular contribuyen a alargar su vida útil. Si el aparato estuviera averiado y ya no se pudiera reparar, no debe ser eliminado en la basura doméstica común.

Debes entregar el aparato en un punto de eliminación indicado para el reciclaje de aparatos eléctricos o electrónicos.

Con la correcta eliminación y el reciclaje contribuyes de manera importante a la protección de nuestro medioambiente.

Kronenburg Handel GmbH declara que el producto cumple con los requisitos básicos de CE a fecha de su expedición. La declaración de conformidad completa está disponible en www.springlane.de/pages/ce.



Bedienungsanleitung Waffeleisen Wanda

Artikel-Nr.: 944099

Stand: Mai 2024

Druck- und Satzfehler vorbehalten.

Kronenburg Handel GmbH

Springlane

Bielefelder Str. 23, 49176 Hilter, Deutschland

Telefon: +49 (0) 5424 - 80944-0

Fax: +49 (0) 5424 - 80944-20

E-Mail: info@kronenburg-handel-de

Internet: www.springlane.de

